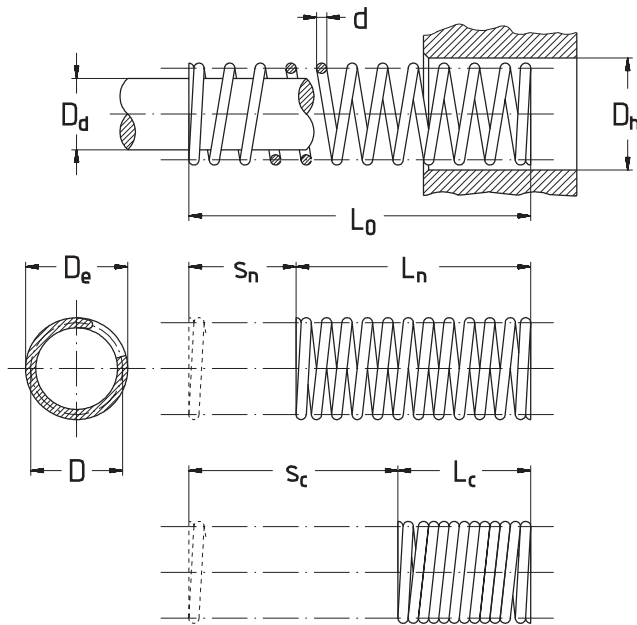


# DRUCKFEDERN

## Technische Beschreibung



Kurzzeichen	[Einheit]	Bezeichnung
d	[mm]	Drahtstärke
D	[mm]	mittlerer Windungsdurchmesser
D <sub>d</sub>	[mm]	Dorndurchmesser
D <sub>e</sub>	[mm]	äußerer Windungsdurchmesser
D <sub>h</sub>	[mm]	Hülsendurchmesser
F <sub>n</sub>	[N]	Kraftwert bei L <sub>n</sub> (max.)
L <sub>0</sub>	[mm]	Länge der unbelasteten Feder
L <sub>c</sub>	[mm]	Blockhöhe der Feder
L <sub>n</sub>	[mm]	Länge der belasteten Feder bei F <sub>n</sub> (max.)
n	--	Anzahl der federnden Windungen
n <sub>t</sub>	--	Gesamtwindungszahl
R	[N/mm]	Federrate, Kraft pro mm Federweg
s <sub>c</sub>	[mm]	Federweg von L <sub>0</sub> bis L <sub>c</sub> [s <sub>c</sub> = L <sub>0</sub> – L <sub>c</sub> ]
s <sub>n</sub>	[mm]	Federweg von L <sub>0</sub> bis L <sub>n</sub> [s <sub>n</sub> = L <sub>0</sub> – L <sub>n</sub> ]

Um die Kraft bei einer bestimmten Federlänge zu berechnen, muss die Federrate (N/mm) mit dem Federweg (in mm) multipliziert werden.

Zur theoretischen Errechnung der Blockhöhe (L<sub>c</sub>) der geschliffenen Druckfeder muss der Drahtdurchmesser (d) mit der Gesamtwindungszahl (n<sub>t</sub> = n + 2) multipliziert werden.

Bei ungeschliffenen Druckfedern ergibt sich die Gesamtwindungszahl aus den freien Windungen +3 (n<sub>t</sub> = n + 3) und muss zur Berechnung der Blockhöhe (L<sub>c</sub>) mit der Drahtstärke (d) multipliziert werden.

Bei rostfreiem Material errechnet sich F<sub>n</sub> = 0,883 x F<sub>n</sub> aus Federstahldraht Sorte C.

Bei Bedarf von Federn mit höherer Federrate (R) bitte Werkzeugfedern verwenden.

### Werkstoff:

Federstahldraht DIN 17223 C - W.-Nr. 1.1200 und Federstahldraht DIN 17224 - W.-Nr. 1.4310 nichtrostend.

### Windungsrichtung:

rechtsgewickelt

### Endwindungen:

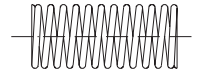
Drahtstärken bis d = 0,8 mm, Enden angelegt  
Drahtstärken ab d = 1,0 mm, Enden angelegt und geschliffen.

### Oberfläche:

Geölt.

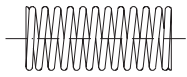
### Toleranzen:

Alle Abmessungen und Kraftwerte entsprechend DIN 2095 Gütegrad 2 und DIN 2098. Fertigungsausgleich durch L<sub>0</sub>.



d	D (De)	L <sub>0</sub>	L <sub>n</sub>	S <sub>n</sub>	D <sub>d</sub>	D <sub>h</sub>	n	Federstahldraht Sorte C DIN 17223 C - 1.1200				Rostfreier Federstahldraht DIN 17224 - 1.4310			
								F <sub>n</sub>	R	Artikel- nummer	Preis- gruppe	F <sub>n</sub>	R	Artikel- nummer	Preis- gruppe
[mm]	[mm]	[mm]	[mm]	[mm]	[mm]	[mm]		[N]	[N/mm]			[N]	[N/mm]		
0,20	1,00 (1,20)	2,0	1,4	0,6	0,6	1,4	3,5	2,57	4,91	D10100	A	2,14	4,09	D20100	D
		2,7	1,9	0,8	0,6	1,4	5,5	2,57	3,12	D10110	A	2,14	2,60	D20110	D
		3,9	2,6	1,3	0,6	1,4	8,5	2,57	2,03	D10120	A	2,14	1,69	D20120	D
		5,5	3,6	1,9	0,6	1,4	12,5	2,57	1,38	D10130	A	2,14	1,15	D20130	D
		7,8	5,0	2,8	0,6	1,4	18,5	2,57	0,92	D10140	A	2,14	0,77	D20140	D
	1,20 (1,40)	2,3	1,5	0,8	0,8	1,7	3,5	2,27	2,83	D10150	A	1,89	2,36	D20150	D
		3,2	1,9	1,3	0,8	1,7	5,5	2,27	1,81	D10160	A	1,89	1,51	D20160	D
		4,6	2,7	1,9	0,8	1,7	8,5	2,27	1,16	D10170	A	1,89	0,97	D20170	D
		6,5	3,7	2,8	0,8	1,7	12,5	2,27	0,80	D10180	A	1,89	0,67	D20180	D
		9,3	5,1	4,2	0,8	1,7	18,5	2,27	0,54	D10190	A	1,89	0,45	D20190	D
	1,60 (1,80)	3,0	1,5	1,5	1,1	2,1	3,5	1,80	1,20	D10200	A	1,50	1,00	D20200	D
		4,4	2,0	2,0	1,1	2,1	5,5	1,80	0,77	D10210	A	1,50	0,64	D20210	D
		6,4	2,8	2,8	1,1	2,1	8,5	1,80	0,49	D10220	A	1,50	0,41	D20220	D
		9,2	3,8	3,8	1,1	2,1	12,5	1,80	0,34	D10230	A	1,50	0,28	D20230	D
		13,3	5,3	5,3	1,1	2,1	18,5	1,80	0,23	D10240	A	1,50	0,19	D20240	D
	2,00 (2,20)	4,0	1,5	2,5	1,5	2,6	3,5	1,49	0,61	D10250	A	1,24	0,51	D20250	D
		5,9	2,1	3,8	1,5	2,6	5,5	1,49	0,38	D10260	A	1,24	0,32	D20260	D
		8,7	2,9	5,8	1,5	2,6	8,5	1,49	0,25	D10270	A	1,24	0,21	D20270	D
		12,6	4,0	8,6	1,5	2,6	12,5	1,49	0,18	D10280	A	1,24	0,15	D20280	D
		18,3	5,6	12,7	1,5	2,6	18,5	1,49	0,12	D10290	A	1,24	0,10	D20290	D
2,50 (2,70)	5,4	1,6	3,8	2,0	3,1	3,5	1,20	0,31	D10300	A	1,00	0,26	D20300	D	
	8,2	2,2	6,0	2,0	3,1	5,5	1,20	0,20	D10310	A	1,00	0,17	D20310	D	
	12,4	3,1	9,3	2,0	3,1	8,5	1,20	0,13	D10320	A	1,00	0,11	D20320	D	
	17,9	4,2	13,7	2,0	3,1	12,5	1,20	0,08	D10330	A	1,00	0,07	D20330	D	
	26,2	5,9	20,3	2,0	3,1	18,5	1,20	0,06	D10340	A	1,00	0,05	D20340	D	
0,25	1,20 (1,45)	2,4	1,8	0,6	0,7	1,7	3,5	4,11	6,95	D10350	A	3,42	5,79	D20350	D
		3,3	2,4	0,9	0,7	1,7	5,5	4,11	4,42	D10360	A	3,42	3,68	D20360	D
		4,7	3,3	1,4	0,7	1,7	8,5	4,11	2,86	D10370	A	3,42	2,38	D20370	D
		6,6	4,5	2,1	0,7	1,7	12,5	4,11	1,94	D10380	A	3,42	1,62	D20380	D
		9,4	6,3	3,1	0,7	1,7	18,5	4,11	1,32	D10390	A	3,42	1,10	D20390	D
	1,60 (1,85)	3,0	1,8	1,2	1,1	2,1	3,5	3,37	2,93	D10400	A	2,81	2,44	D20400	D
		4,3	2,4	1,9	1,1	2,1	5,5	3,37	1,86	D10410	A	2,81	1,55	D20410	D
		6,2	3,4	2,8	1,1	2,1	8,5	3,37	1,20	D10420	A	2,81	1,00	D20420	D
		8,7	4,6	4,1	1,1	2,1	12,5	3,37	0,83	D10430	A	2,81	0,69	D20430	D
		12,5	6,5	6,0	1,1	2,1	18,5	3,37	0,55	D10440	A	2,81	0,46	D20440	D
	2,00 (2,25)	3,7	1,9	1,8	1,5	2,6	3,5	2,81	1,50	D10450	A	2,34	1,25	D20450	D
		5,5	2,5	3,0	1,5	2,6	5,5	2,81	0,95	D10460	A	2,34	0,79	D20460	D
		8,0	3,5	4,5	1,5	2,6	8,5	2,81	0,61	D10470	A	2,34	0,51	D20470	D
		11,4	4,7	6,7	1,5	2,6	12,5	2,81	0,42	D10480	A	2,34	0,35	D20480	D
		16,6	6,7	9,9	1,5	2,6	18,5	2,81	0,29	D10490	A	2,34	0,24	D20490	D
	2,50 (2,75)	4,9	1,9	3,0	1,9	3,1	3,5	2,31	0,77	D10500	A	1,92	0,64	D20500	D
		7,3	2,6	4,7	1,9	3,1	5,5	2,31	0,49	D10510	A	1,92	0,41	D20510	D
		10,9	3,6	7,3	1,9	3,1	8,5	2,31	0,31	D10520	A	1,92	0,26	D20520	D
		15,7	5,0	10,7	1,9	3,1	12,5	2,31	0,22	D10530	A	1,92	0,18	D20530	D
		22,9	7,0	15,9	1,9	3,1	18,5	2,31	0,14	D10540	A	1,92	0,12	D20540	D
3,20 (3,45)	7,1	2,0	5,1	2,5	4,0	3,5	1,84	0,36	D10550	A	1,53	0,30	D20550	D	
	10,7	2,8	7,9	2,5	4,0	5,5	1,84	0,24	D10560	A	1,53	0,20	D20560	D	
	16,1	3,8	12,3	2,5	4,0	8,5	1,84	0,16	D10570	A	1,53	0,13	D20570	D	
	23,3	5,3	18,0	2,5	4,0	12,5	1,84	0,11	D10580	A	1,53	0,09	D20580	D	
	34,1	7,5	26,6	2,5	4,0	18,5	1,84	0,07	D10590	A	1,53	0,06	D20590	D	

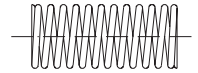
1 N = 0,10197 kp \* 10 N = 1 daN = 1,0197 kp \* 9,80665 N = 1 kp



# DRUCKFEDERN

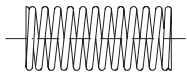
d	D (De)	L <sub>0</sub>	L <sub>n</sub>	S <sub>n</sub>	D <sub>d</sub>	D <sub>h</sub>	n	Federstahldraht Sorte C DIN 17223 C - 1.1200				Rostfreier Federstahldraht DIN 17224 - 1.4310			
								F <sub>n</sub>	R	Artikel- nummer	Preis- gruppe	F <sub>n</sub>	R	Artikel- nummer	Preis- gruppe
[mm]	[mm]	[mm]	[mm]	[mm]	[mm]	[mm]		[N]	[N/mm]			[N]	[N/mm]		
0,32	1,60 (1,92)	3,1	2,3	0,8	1,0	2,2	3,5	6,57	7,9	D10600	A	5,47	6,6	D20600	D
		4,4	3,1	1,3	1,0	2,2	5,5	6,57	5,0	D10610	A	5,47	4,2	D20610	D
		6,3	4,2	2,1	1,0	2,2	8,5	6,57	3,2	D10620	A	5,47	2,7	D20620	D
		8,7	5,8	2,9	1,0	2,2	12,5	6,57	2,2	D10630	A	5,47	1,8	D20630	D
		12,5	8,1	4,4	1,0	2,2	18,5	6,57	1,5	D10640	A	5,47	1,2	D20640	D
	2,00 (2,32)	3,7	2,3	1,4	1,4	2,6	3,5	5,63	4,0	D10650	A	4,69	3,4	D20650	D
		5,3	3,1	2,2	1,4	2,6	5,5	5,63	2,6	D10660	A	4,69	2,1	D20660	D
		7,7	4,3	3,4	1,4	2,6	8,5	5,63	1,7	D10670	A	4,69	1,4	D20670	D
		10,9	5,9	5,0	1,4	2,6	12,5	5,63	1,1	D10680	A	4,69	0,9	D20680	D
		15,6	8,2	7,4	1,4	2,6	18,5	5,63	0,8	D10690	A	4,69	0,6	D20690	D
	2,50 (2,82)	4,7	2,4	2,3	1,9	3,1	3,5	4,69	2,1	D10700	B	3,91	1,7	D20700	D
		6,8	3,2	3,6	1,9	3,1	5,5	4,69	1,3	D10710	B	3,91	1,1	D20710	D
		10,0	4,4	5,6	1,9	3,1	8,5	4,69	0,9	D10720	B	3,91	0,7	D20720	D
		14,2	6,1	8,1	1,9	3,1	12,5	4,69	0,6	D10730	B	3,91	0,5	D20730	D
		20,6	8,5	12,1	1,9	3,1	18,5	4,69	0,4	D10740	B	3,91	0,3	D20740	D
	3,20 (3,52)	6,3	2,5	3,8	2,4	4,0	3,5	3,79	1,0	D10750	B	3,16	0,8	D20750	D
		9,4	3,3	6,1	2,4	4,0	5,5	3,79	0,6	D10760	B	3,16	0,5	D20760	D
		14,0	4,6	9,4	2,4	4,0	8,5	3,79	0,4	D10770	B	3,16	0,3	D20770	D
		20,1	6,3	13,8	2,4	4,0	12,5	3,79	0,3	D10780	B	3,16	0,2	D20780	D
		29,3	8,9	20,4	2,4	4,0	18,5	3,79	0,2	D10790	B	3,16	0,2	D20790	D
4,00 (4,32)	8,7	2,6	6,1	3,2	4,8	3,5	3,09	0,5	D10800	B	2,57	0,4	D20800	D	
	13,1	3,5	9,6	3,2	4,8	5,5	3,09	0,3	D10810	B	2,57	0,3	D20810	D	
	19,8	4,9	14,9	3,2	4,8	8,5	3,09	0,2	D10820	B	2,57	0,2	D20820	D	
	28,6	6,7	21,9	3,2	4,8	12,5	3,09	0,1	D10830	B	2,57	0,1	D20830	D	
	41,9	9,5	32,4	3,2	4,8	18,5	3,09	0,1	D10840	B	2,57	0,1	D20840	D	
0,40	2,00 (2,40)	3,5	2,7	0,8	1,3	2,8	3,5	7,45	9,3	D10850	B	6,21	7,8	D20850	E
		5,0	3,7	1,3	1,3	2,8	5,5	7,45	5,9	D10860	B	6,21	4,9	D20860	E
		7,0	5,1	1,9	1,3	2,8	8,5	7,45	3,8	D10870	B	6,21	3,2	D20870	E
		10,0	7,0	3,0	1,3	2,8	12,5	7,45	2,6	D10880	B	6,21	2,2	D20880	E
		14,0	9,9	4,1	1,3	2,8	18,5	7,45	1,8	D10890	B	6,21	1,5	D20890	E
	2,50 (2,90)	4,3	2,8	1,5	1,8	3,3	3,5	7,16	4,8	D10900	B	5,96	4,0	D20900	E
		6,3	3,9	2,4	1,8	3,3	5,5	7,16	3,0	D10910	B	5,96	2,5	D20910	E
		9,1	5,4	3,7	1,8	3,3	8,5	7,16	2,0	D10920	B	5,96	1,6	D20920	E
		13,0	7,5	5,5	1,8	3,3	12,5	7,16	1,3	D10930	B	5,96	1,1	D20930	E
		18,5	10,6	7,9	1,8	3,3	18,5	7,16	0,9	D10940	B	5,96	0,8	D20940	E
	3,20 (3,60)	5,6	2,8	2,8	2,5	4,0	3,5	6,37	2,3	D10950	B	5,31	1,9	D20950	E
		8,3	3,9	4,4	2,5	4,0	5,5	6,37	1,5	D10960	B	5,31	1,2	D20960	E
		12,0	5,4	6,6	2,5	4,0	8,5	6,37	0,9	D10970	B	5,31	0,8	D20970	E
		17,5	7,5	10,0	2,5	4,0	12,5	6,37	0,6	D10980	B	5,31	0,5	D20980	E
		25,5	10,6	14,9	2,5	4,0	18,5	6,37	0,4	D10990	B	5,31	0,4	D20990	E
	4,00 (4,40)	7,5	3,0	4,5	3,2	5,0	3,5	5,25	1,2	D11000	B	4,37	1,0	D21000	E
		11,0	4,1	6,9	3,2	5,0	5,5	5,25	0,7	D11010	B	4,37	0,6	D21010	E
		16,5	5,8	10,7	3,2	5,0	8,5	5,25	0,5	D11020	B	4,37	0,4	D21020	E
		24,0	8,0	16,0	3,2	5,0	12,5	5,25	0,3	D11030	B	4,37	0,3	D21030	E
		35,5	11,4	24,1	3,2	5,0	18,5	5,25	0,2	D11040	B	4,37	0,2	D21040	E
5,00 (5,40)	10,5	3,2	7,3	4,1	6,0	3,5	4,36	0,6	D11050	B	3,64	0,5	D21050	E	
	16,0	4,5	11,5	4,1	6,0	5,5	4,36	0,4	D11060	B	3,64	0,3	D21060	E	
	24,0	6,4	17,6	4,1	6,0	8,5	4,36	0,3	D11070	B	3,64	0,2	D21070	E	
	35,0	9,0	26,0	4,1	6,0	12,5	4,36	0,2	D11080	B	3,64	0,1	D21080	E	
	53,0	12,8	40,2	4,1	6,0	18,5	4,36	0,1	D11090	B	3,64	0,1	D21090	E	

1 N = 0,10197 kp \* 10 N = 1 daN = 1,0197 kp \* 9,80665 N = 1 kp



d	D (De)	L <sub>0</sub>	L <sub>n</sub>	S <sub>n</sub>	D <sub>d</sub>	D <sub>h</sub>	n	Federstahldraht Sorte C DIN 17223 C - 1.1200				Rostfreier Federstahldraht DIN 17224 - 1.4310			
								F <sub>n</sub>	R	Artikel-	Preis-	F <sub>n</sub>	R	Artikel-	Preis-
[mm]	[mm]	[mm]	[mm]	[mm]	[mm]	[mm]		[N]	[N/mm]	nummer	gruppe	[N]	[N/mm]	nummer	gruppe
0,50	2,50 (3,00)	4,4	3,5	0,9	1,7	3,4	3,5	10,40	11,6	D11100	B	8,66	9,6	D21100	E
		6,1	4,7	1,4	1,7	3,4	5,5	10,40	7,4	D11110	B	8,66	6,2	D21110	E
		8,7	6,5	2,2	1,7	3,4	8,5	10,40	4,8	D11120	B	8,66	4,0	D21120	E
		12,0	9,0	3,0	1,7	3,4	12,5	10,40	3,3	D11130	B	8,66	2,7	D21130	E
		17,5	12,8	4,7	1,7	3,4	18,5	10,40	2,2	D11140	B	8,66	1,8	D21140	E
	3,20 (3,70)	5,5	3,7	1,8	2,4	4,1	3,5	10,00	5,6	D11150	B	8,33	4,6	D21150	E
		7,9	5,1	2,8	2,4	4,1	5,5	10,00	3,5	D11160	B	8,33	2,9	D21160	E
		11,5	7,1	4,4	2,4	4,1	8,5	10,00	2,3	D11170	B	8,33	1,9	D21170	E
		16,0	9,8	6,2	2,4	4,1	12,5	10,00	1,6	D11180	B	8,33	1,3	D21180	E
		23,5	14,0	9,5	2,4	4,1	18,5	10,00	1,1	D11190	B	8,33	0,9	D21190	E
	4,00 (4,50)	7,0	3,7	3,3	3,2	5,0	3,5	9,32	2,8	D11200	B	7,76	2,4	D21200	E
		10,0	5,1	4,9	3,2	5,0	5,5	9,32	1,8	D11210	B	7,76	1,5	D21210	E
		15,0	7,1	7,9	3,2	5,0	8,5	9,32	1,2	D11220	B	7,76	1,0	D21220	E
		21,5	9,8	11,7	3,2	5,0	12,5	9,32	0,8	D11230	B	7,76	0,7	D21230	E
		31,0	14,0	17,0	3,2	5,0	18,5	9,32	0,5	D11240	B	7,76	0,5	D21240	E
	5,00 (5,50)	9,4	3,9	5,5	4,0	6,2	3,5	8,04	1,5	D11250	B	6,70	1,2	D21250	E
		14,0	5,4	8,6	4,0	6,2	5,5	8,04	0,9	D11260	B	6,70	0,8	D21260	E
		20,5	7,6	12,9	4,0	6,2	8,5	8,04	0,6	D11270	B	6,70	0,5	D21270	E
		30,0	10,6	19,4	4,0	6,2	12,5	8,04	0,4	D11280	B	6,70	0,3	D21280	E
		44,5	15,1	29,4	4,0	6,2	18,5	8,04	0,3	D11290	B	6,70	0,2	D21290	E
6,30 (6,80)	13,5	4,3	9,2	5,3	7,5	3,5	6,57	0,7	D11300	B	5,47	0,6	D21300	E	
	20,0	6,0	14,0	5,3	7,5	5,5	6,57	0,5	D11310	B	5,47	0,4	D21310	E	
	30,0	8,7	21,3	5,3	7,5	8,5	6,57	0,3	D11320	B	5,47	0,3	D21320	E	
	44,0	12,2	31,8	5,3	7,5	12,5	6,57	0,2	D11330	B	5,47	0,2	D21330	E	
	65,0	17,4	47,6	5,3	7,5	18,5	6,57	0,1	D11340	B	5,47	0,1	D21340	E	
0,63	3,20 (3,83)	5,5	4,0	1,5	2,3	4,2	3,5	20,99	14,0	D11350	B	17,48	11,7	D21350	E
		7,8	5,4	2,4	2,3	4,2	5,5	20,99	8,9	D11360	B	17,48	7,4	D21360	E
		11,0	7,5	3,5	2,3	4,2	8,5	20,99	5,8	D11370	B	17,48	4,8	D21370	E
		15,5	10,3	5,2	2,3	4,2	12,5	20,99	3,9	D11380	B	17,48	3,3	D21380	E
		22,5	14,7	7,8	2,3	4,2	18,5	20,99	2,7	D11390	B	17,48	2,2	D21390	E
	4,00 (4,63)	6,7	4,3	2,4	3,0	5,0	3,5	17,16	7,2	D11400	B	14,30	6,0	D21400	E
		9,6	5,8	3,8	3,0	5,0	5,5	17,16	4,6	D11410	B	14,30	3,8	D21410	E
		14,0	8,2	5,8	3,0	5,0	8,5	17,16	2,9	D11420	B	14,30	2,5	D21420	E
		20,0	11,3	8,7	3,0	5,0	12,5	17,16	2,0	D11430	B	14,30	1,7	D21430	E
		29,0	16,2	12,8	3,0	5,0	18,5	17,16	1,4	D11440	B	14,30	1,1	D21440	E
	5,00 (5,63)	8,5	4,3	4,2	3,9	6,1	3,5	15,49	3,7	D11450	B	12,91	3,1	D21450	E
		12,5	5,8	6,7	3,9	6,1	5,5	15,49	2,4	D11460	B	12,91	2,0	D21460	E
		18,5	8,2	10,3	3,9	6,1	8,5	15,49	1,6	D11470	B	12,91	1,3	D21470	E
		26,0	11,3	14,7	3,9	6,1	12,5	15,49	1,0	D11480	B	12,91	0,9	D21480	E
		38,5	16,2	22,3	3,9	6,1	18,5	15,49	0,7	D11490	B	12,91	0,6	D21490	F
	6,30 (6,93)	11,5	4,6	6,9	5,0	7,6	3,5	12,45	1,8	D11500	B	10,37	1,5	D21500	F
		17,0	6,2	10,8	5,0	7,6	5,5	12,45	1,2	D11510	B	10,37	1,0	D21510	F
		25,5	8,9	16,6	5,0	7,6	8,5	12,45	0,8	D11520	B	10,37	0,6	D21520	F
		36,5	12,3	24,2	5,0	7,6	12,5	12,45	0,5	D11530	B	10,37	0,4	D21530	F
		54,0	17,7	36,3	5,0	7,6	18,5	12,45	0,3	D11540	B	10,37	0,3	D21540	F
8,00 (8,63)	16,0	5,1	10,9	6,8	9,4	3,5	10,00	0,9	D11550	B	8,33	0,7	D21550	F	
	24,5	7,1	17,4	6,8	9,4	5,5	10,00	0,6	D11560	B	8,33	0,5	D21560	F	
	37,0	10,2	26,8	6,8	9,4	8,5	10,00	0,4	D11570	B	8,33	0,3	D21570	F	
	55,0	14,3	40,7	6,8	9,4	12,5	10,00	0,3	D11580	B	8,33	0,2	D21580	F	
	80,5	20,6	59,9	6,8	9,4	18,5	10,00	0,2	D11590	B	8,33	0,1	D21590	F	

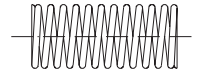
1 N = 0,10197 kp \* 10 N = 1 daN = 1,0197 kp \* 9,80665 N = 1 kp



# DRUCKFEDERN

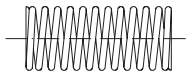
d	D (De)	L <sub>0</sub>	L <sub>n</sub>	S <sub>n</sub>	D <sub>d</sub>	D <sub>h</sub>	n	Federstahldraht Sorte C DIN 17223 C - 1.1200				Rostfreier Federstahldraht DIN 17224 - 1.4310			
								F <sub>n</sub>	R	Artikel- nummer	Preis- gruppe	F <sub>n</sub>	R	Artikel- nummer	Preis- gruppe
[mm]	[mm]	[mm]	[mm]	[mm]	[mm]	[mm]		[N]	[N/mm]			[N]	[N/mm]		
0,80	4,00 (4,80)	6,9	5,2	1,7	2,8	5,3	3,5	31,87	18,5	D11600	C	26,55	15,4	D21600	F
		9,7	7,0	2,7	2,8	5,3	5,5	31,87	11,9	D11610	C	26,55	9,9	D21610	F
		14,0	9,8	4,2	2,8	5,3	8,5	31,87	7,7	D11620	C	26,55	6,4	D21620	F
		19,5	13,5	6,0	2,8	5,3	12,5	31,87	5,2	D11630	C	26,55	4,4	D21630	F
		28,0	19,1	8,9	2,8	5,3	18,5	31,87	3,5	D11640	C	26,55	2,9	D21640	F
	5,00 (5,80)	8,3	5,6	2,7	3,8	6,3	3,5	25,99	9,5	D11650	C	21,65	7,9	D21650	F
		12,0	7,7	4,3	3,8	6,3	5,5	25,99	6,1	D11660	C	21,65	5,1	D21660	F
		17,5	10,9	6,6	3,8	6,3	8,5	25,99	3,9	D11670	C	21,65	3,3	D21670	F
		24,5	15,1	9,4	3,8	6,3	12,5	25,99	2,7	D11680	C	21,65	2,2	D21680	F
		36,0	21,5	14,5	3,8	6,3	18,5	25,99	1,8	D11690	C	21,65	1,5	D21690	G
	6,30 (7,10)	10,5	5,6	4,9	5,0	7,7	3,5	24,03	4,8	D11700	C	20,01	4,0	D21700	F
		15,5	7,7	7,8	5,0	7,7	5,5	24,03	3,0	D11710	C	20,01	2,5	D21710	F
		23,0	10,9	12,1	5,0	7,7	8,5	24,03	2,0	D11720	C	20,01	1,6	D21720	F
		33,0	15,1	17,9	5,0	7,7	12,5	24,03	1,3	D11730	C	20,01	1,1	D21730	F
		48,0	21,5	26,5	5,0	7,7	18,5	24,03	0,9	D11740	C	20,01	0,8	D21740	G
	8,00 (8,80)	14,5	6,1	8,4	6,6	9,6	3,5	19,52	2,3	D11750	C	16,26	1,9	D21750	F
		21,5	8,4	13,1	6,6	9,6	5,5	19,52	1,5	D11760	C	16,26	1,2	D21760	F
		32,0	12,0	20,0	6,6	9,6	8,5	19,52	1,0	D11770	C	16,26	0,8	D21770	F
		47,0	16,7	30,3	6,6	9,6	12,5	19,52	0,7	D11780	C	16,26	0,5	D21780	F
		68,0	23,8	44,2	6,6	9,6	18,5	19,52	0,4	D11790	C	16,26	0,4	D21790	G
10,00 (10,80)	20,0	6,9	13,1	8,6	11,6	3,5	15,40	1,2	D11800	C	12,83	1,0	D21800	E	
	30,0	9,8	20,2	8,6	11,6	5,5	15,40	0,8	D11810	C	12,83	0,6	D21810	E	
	45,5	14,3	31,2	8,6	11,6	8,5	15,40	0,5	D11820	C	12,83	0,4	D21820	E	
	66,0	19,9	46,1	8,6	11,6	12,5	15,40	0,3	D11830	C	12,83	0,3	D21830	E	
	96,5	28,5	68,0	8,6	11,6	18,5	15,40	0,2	D11840	C	12,83	0,2	D21840	F	
1,00	5,00 (6,00)	8,5	6,6	1,9	3,6	6,5	3,5	43,74	23,2	D11850	C	36,43	19,4	D21850	F
		12,0	9,0	3,0	3,6	6,5	5,5	43,74	14,8	D11860	C	36,43	12,3	D21860	F
		17,0	12,6	4,4	3,6	6,5	8,5	43,74	9,6	D11870	C	36,43	8,0	D21870	F
		24,0	17,4	6,6	3,6	6,5	12,5	43,74	6,5	D11880	C	36,43	5,4	D21880	F
		34,5	24,6	9,9	3,6	6,5	18,5	43,74	4,4	D11890	C	36,43	3,7	D21890	G
	6,30 (7,30)	10,0	7,3	2,7	4,9	7,8	3,5	34,13	11,6	D11900	C	28,43	9,6	D21900	F
		14,5	10,1	4,4	4,9	7,8	5,5	34,13	7,4	D11910	C	28,43	6,2	D21910	F
		21,5	14,3	7,2	4,9	7,8	8,5	34,13	4,8	D11920	C	28,43	4,0	D21920	F
		30,5	19,9	10,6	4,9	7,8	12,5	34,13	3,3	D11930	C	28,43	2,7	D21930	F
		43,5	28,3	15,2	4,9	7,8	18,5	34,13	2,2	D11940	C	28,43	1,8	D21940	G
	8,00 (9,00)	13,0	7,3	5,7	6,5	9,6	3,5	33,15	5,7	D11950	C	27,61	4,7	D21950	F
		19,0	10,1	8,9	6,5	9,6	5,5	33,15	3,6	D11960	C	27,61	3,0	D21960	F
		28,5	14,3	14,2	6,5	9,6	8,5	33,15	2,3	D11970	C	27,61	1,9	D21970	F
		40,5	19,9	20,6	6,5	9,6	12,5	33,15	1,6	D11980	C	27,61	1,3	D21980	F
		59,0	28,3	30,7	6,5	9,6	18,5	33,15	1,1	D11990	C	27,61	0,9	D21990	G
	10,00 (11,00)	17,5	8,0	9,5	8,4	11,8	3,5	27,36	2,9	D12000	C	22,79	2,4	D22000	F
		26,0	11,2	14,8	8,4	11,8	5,5	27,36	1,9	D12010	C	22,79	1,5	D22010	F
		39,0	16,0	23,0	8,4	11,8	8,5	27,36	1,2	D12020	C	22,79	1,0	D22020	F
		56,0	22,4	33,6	8,4	11,8	12,5	27,36	0,8	D12030	C	22,79	0,7	D22030	F
		81,5	32,0	49,5	8,4	11,8	18,5	27,36	0,6	D12040	C	22,79	0,5	D22040	G
12,50 (13,50)	24,0	9,4	14,6	10,8	14,4	3,5	21,97	1,5	D12050	C	18,30	1,2	D22050	F	
	36,5	13,4	23,1	10,8	14,4	5,5	21,97	1,0	D12060	C	18,30	0,8	D22060	F	
	55,5	19,4	36,1	10,8	14,4	8,5	21,97	0,6	D12070	C	18,30	0,5	D22070	F	
	80,5	27,4	53,1	10,8	14,4	12,5	21,97	0,4	D12080	C	18,30	0,3	D22080	F	
	115,0	39,4	75,6	10,8	14,4	18,5	21,97	0,3	D12090	C	18,30	0,2	D22090	G	

1 N = 0,10197 kp \* 10 N = 1 daN = 1,0197 kp \* 9,80665 N = 1 kp



d	D (De)	L <sub>0</sub>	L <sub>n</sub>	S <sub>n</sub>	D <sub>d</sub>	D <sub>h</sub>	n	Federstahldraht Sorte C DIN 17223 C - 1.1200				Rostfreier Federstahldraht DIN 17224 - 1.4310			
								F <sub>n</sub>	R	Artikel- nummer	Preis- gruppe	F <sub>n</sub>	R	Artikel- nummer	Preis- gruppe
[mm]	[mm]	[mm]	[mm]	[mm]	[mm]	[mm]		[N]	[N/mm]			[N]	[N/mm]		
1,25	6,30 (7,55)	12,0	7,2	4,8	4,7	8,1	3,5	133,37	29,0	D12100	E	111,10	24,2	D22100	H
		17,0	9,8	7,2	4,7	8,1	5,5	133,37	18,0	D12110	E	111,10	15,0	D22110	H
		25,0	13,8	11,2	4,7	8,1	8,5	133,37	11,8	D12120	E	111,10	9,8	D22120	H
		35,5	19,2	16,3	4,7	8,1	12,5	133,37	8,1	D12130	E	111,10	6,7	D22130	H
		51,5	27,1	24,4	4,7	8,1	18,5	133,37	5,4	D12140	F	111,10	4,5	D22140	J
	8,00 (9,25)	15,0	7,4	7,6	6,1	9,6	3,5	104,93	14,3	D12150	E	87,41	11,9	D22150	H
		22,0	10,5	11,5	6,1	9,6	5,5	104,93	8,9	D12160	E	87,41	7,4	D22160	H
		33,0	14,9	18,1	6,1	9,6	8,5	104,93	5,8	D12170	E	87,41	4,9	D22170	H
		47,5	21,0	26,5	6,1	9,6	12,5	104,93	4,0	D12180	E	87,41	3,3	D22180	H
		69,0	30,0	39,0	6,1	9,6	18,5	104,93	2,7	D12190	F	87,41	2,2	D22190	J
	10,00 (11,25)	20,0	7,7	12,3	8,2	11,9	3,5	85,42	7,1	D12200	E	71,15	5,9	D22200	H
		29,5	10,8	18,7	8,2	11,9	5,5	85,42	4,5	D12210	E	71,15	3,8	D22210	H
		44,5	15,2	29,3	8,2	11,9	8,5	85,42	2,9	D12220	E	71,15	2,4	D22220	H
		64,0	21,1	42,9	8,2	11,9	12,5	85,42	2,0	D12230	F	71,15	1,7	D22230	J
		93,5	30,0	63,5	8,2	11,9	18,5	85,42	1,3	D12240	F	71,15	1,1	D22240	K
	12,50 (13,75)	27,0	8,2	18,8	10,6	14,6	3,5	69,04	3,6	D12250	E	57,51	3,0	D22250	H
		41,5	11,6	29,9	10,6	14,6	5,5	69,04	2,3	D12260	E	57,51	1,9	D22260	H
		62,5	16,5	46,0	10,6	14,6	8,5	69,04	1,5	D12270	F	57,51	1,2	D22270	J
		90,5	23,1	67,4	10,6	14,6	12,5	69,04	1,0	D12280	F	57,51	0,9	D22280	J
		130,0	32,9	97,1	10,6	14,6	18,5	69,04	0,7	D12290	F	57,51	0,6	D22290	K
16,00 (17,25)	40,5	9,1	31,4	14,1	18,2	3,5	54,23	1,7	D12300	E	45,17	1,4	D22300	H	
	62,0	12,9	49,1	14,1	18,2	5,5	54,23	1,1	D12310	E	45,17	0,9	D22310	H	
	94,0	18,5	75,5	14,1	18,2	8,5	54,23	0,7	D12320	F	45,17	0,6	D22320	J	
	140,0	26,0	114,0	14,1	18,2	12,5	54,23	0,5	D12330	F	45,17	0,4	D22330	J	
	205,0	37,3	167,7	14,1	18,2	18,5	54,23	0,3	D12340	G	45,17	0,3	D22340	Q	
1,60	8,00 (9,60)	14,5	9,0	5,5	5,9	10,1	3,5	211,82	37,3	D12350	F	174,00	31,0	D22350	J
		21,5	12,6	8,9	5,9	10,1	5,5	211,82	23,7	D12360	F	174,00	19,8	D22360	J
		31,5	17,9	13,6	5,9	10,1	8,5	211,82	15,4	D12370	F	174,00	12,8	D22370	J
		45,0	24,8	20,2	5,9	10,1	12,5	211,82	10,4	D12380	F	174,00	8,7	D22380	J
		65,5	35,2	30,3	5,9	10,1	18,5	211,82	7,1	D12390	G	174,00	5,9	D22390	K
	10,00 (11,60)	18,5	9,4	9,1	7,9	12,1	3,5	169,66	19,1	D12400	F	141,32	15,9	D22400	J
		27,0	13,2	13,8	7,9	12,1	5,5	169,66	12,2	D12410	F	141,32	10,1	D22410	J
		40,5	18,9	21,6	7,9	12,1	8,5	169,66	7,9	D12420	F	141,32	6,6	D22420	J
		58,5	26,5	32,0	7,9	12,1	12,5	169,66	5,3	D12430	G	141,32	4,4	D22430	K
		85,5	37,9	47,6	7,9	12,1	18,5	169,66	3,6	D12440	G	141,32	3,0	D22440	L
	12,50 (14,10)	24,0	10,0	14,0	10,3	14,7	3,5	135,33	9,8	D12450	F	112,73	8,1	D22450	J
		36,0	14,1	21,9	10,3	14,7	5,5	135,33	6,2	D12460	F	112,73	5,2	D22460	J
		53,5	20,1	33,4	10,3	14,7	8,5	135,33	4,0	D12470	F	112,73	3,4	D22470	J
		78,0	28,0	50,0	10,3	14,7	12,5	135,33	2,7	D12480	G	112,73	2,3	D22480	K
		115,0	39,9	75,1	10,3	14,7	18,5	135,33	1,8	D12490	H	112,73	1,5	D22490	L
	16,00 (17,60)	34,0	11,0	23,0	13,7	18,3	3,5	105,91	4,7	D12500	F	88,22	3,9	D22500	J
		51,5	15,5	36,0	13,7	18,3	5,5	105,91	3,0	D12510	F	88,22	2,5	D22510	J
		77,5	22,2	55,3	13,7	18,3	8,5	105,91	1,9	D12520	G	88,22	1,6	D22520	K
		110,0	31,2	78,8	13,7	18,3	12,5	105,91	1,3	D12530	G	88,22	1,1	D22530	K
		165,0	44,6	120,4	13,7	18,3	18,5	105,91	0,9	D12540	O	88,22	0,7	D22540	Q
20,00 (21,60)	48,0	12,4	35,6	17,5	22,5	3,5	84,83	2,4	D12550	F	70,66	2,0	D22550	J	
	73,5	17,6	55,9	17,5	22,5	5,5	84,83	1,5	D12560	G	70,66	1,3	D22560	K	
	110,0	25,5	84,5	17,5	22,5	8,5	84,83	1,0	D12570	G	70,66	0,8	D22570	K	
	165,0	36,0	129,0	17,5	22,5	12,5	84,83	0,7	D12580	O	70,66	0,6	D22580	Q	
	240,0	51,8	188,2	17,5	22,5	18,5	84,83	0,5	D12590	O	70,66	0,4	D22590	Q	

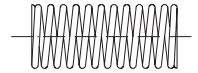
1 N = 0,10197 kp \* 10 N = 1 daN = 1,0197 kp \* 9,80665 N = 1 kp



# DRUCKFEDERN

d	D (De)	L <sub>0</sub>	L <sub>n</sub>	S <sub>n</sub>	D <sub>d</sub>	D <sub>h</sub>	n	Federstahldraht Sorte C DIN 17223 C - 1.1200				Rostfreier Federstahldraht DIN 17224 - 1.4310			
								F <sub>n</sub>	R	Artikel- nummer	Preis- gruppe	F <sub>n</sub>	R	Artikel- nummer	Preis- gruppe
[mm]	[mm]	[mm]	[mm]	[mm]	[mm]	[mm]		[N]	[N/mm]			[N]	[N/mm]		
2,00	10,00 (12,00)	18,0	11,2	6,8	7,5	12,5	3,5	317,74	46,6	D12600	F	274,67	38,8	D22600	J
		26,5	15,6	10,9	7,5	12,5	5,5	317,74	29,7	D12610	F	274,67	24,8	D22610	J
		38,5	22,0	16,5	7,5	12,5	8,5	317,74	19,2	D12620	F	274,67	16,0	D22620	J
		55,0	30,6	24,4	7,5	12,5	12,5	317,74	13,0	D12630	G	274,67	10,9	D22630	K
		79,5	43,4	36,1	7,5	12,5	18,5	317,74	8,8	D12640	H	274,67	7,3	D22640	L
	12,50 (14,50)	22,5	11,7	10,8	9,9	15,1	3,5	253,99	23,9	D12650	G	211,57	19,9	D22650	J
		33,0	16,4	16,6	9,9	15,1	5,5	253,99	15,2	D12660	G	211,57	12,7	D22660	J
		49,5	23,5	26,0	9,9	15,1	8,5	253,99	9,8	D12670	G	211,57	8,2	D22670	K
		71,0	33,0	38,0	9,9	15,1	12,5	253,99	6,7	D12680	G	211,57	5,6	D22680	K
		105,0	47,2	57,8	9,9	15,1	18,5	253,99	4,5	D12690	H	211,57	3,8	D22690	L
	16,00 (18,00)	30,0	12,5	17,5	13,4	18,6	3,5	198,09	11,4	D12700	E	165,01	9,5	D22700	J
		45,0	17,7	27,3	13,4	18,6	5,5	198,09	7,2	D12710	G	165,01	6,0	D22710	K
		68,0	25,5	42,5	13,4	18,6	8,5	198,09	4,7	D12720	G	165,01	3,9	D22720	K
		98,0	35,9	62,1	13,4	18,6	12,5	198,09	3,2	D12730	H	165,01	2,7	D22730	L
		145,0	51,4	93,6	13,4	18,6	18,5	198,09	2,2	D12740	H	165,01	1,8	D22740	M
	20,00 (22,00)	41,0	13,6	27,4	17,1	22,9	3,5	158,87	5,8	D12750	G	132,34	4,9	D22750	K
		62,0	19,2	42,8	17,1	22,9	5,5	158,87	3,7	D12760	G	132,34	3,1	D22760	K
		94,0	27,6	66,4	17,1	22,9	8,5	158,87	2,4	D12770	G	132,34	2,0	D22770	K
		135,0	38,8	96,2	17,1	22,9	12,5	158,87	1,6	D12780	H	132,34	1,4	D22780	L
		200,0	55,6	144,4	17,1	22,9	18,5	158,87	1,1	D12790	N	132,34	0,9	D22790	S
25,00 (27,00)	58,0	15,0	43,0	22,0	27,9	3,5	127,49	3,0	D12800	G	106,30	2,5	D22800	K	
	88,5	21,4	67,1	22,0	27,9	5,5	127,49	1,9	D12810	G	106,30	1,6	D22810	K	
	135,0	31,0	104,0	22,0	27,9	8,5	127,49	1,2	D12820	G	106,30	1,0	D22820	L	
	195,0	43,8	151,2	22,0	27,9	12,5	127,49	0,8	D12830	N	106,30	0,7	D22830	S	
	290,0	63,0	227,0	22,0	27,9	18,5	127,49	0,6	D12840	O	106,30	0,5	D22840	S	
2,20	8,80 (11,00)	16,2	12,9	3,3	6,0	11,6	3,5	337,35	100,0	D12850	F	281,01	83,3	D22850	J
		23,0	17,7	5,3	6,0	11,6	5,5	337,35	63,6	D12860	G	281,01	52,9	D22860	K
		36,5	27,4	9,1	6,0	11,6	9,5	337,35	36,9	D12870	G	281,01	30,7	D22870	K
		56,8	41,9	14,9	6,0	11,6	15,5	337,35	22,6	D12880	G	281,01	18,8	D22880	K
	12,80 (15,00)	20,0	12,9	7,1	10,0	15,6	3,5	256,93	32,5	D12890	H	214,03	27,0	D22890	K
		30,2	17,7	12,5	10,0	15,6	5,5	256,93	20,7	D12900	H	214,03	17,2	D22900	K
		48,9	27,4	21,5	10,0	15,6	9,5	256,93	12,0	D12910	H	214,03	10,0	D22910	K
		21,80 (24,00)	39,2	14,0	25,2	18,9	24,7	3,5	165,73	6,6	D12920	H	138,06	5,5	D22920
59,1	19,5		39,6	18,9	24,7	5,5	165,73	4,2	D12930	H	138,06	3,5	D22930	K	
2,50	12,50 (15,00)	22,0	14,0	8,0	9,4	15,6	3,5	467,78	58,4	D12940	F	389,66	48,6	D22940	J
		32,0	19,5	12,5	9,4	15,6	5,5	467,78	37,2	D12950	G	389,66	31,0	D22950	K
		47,5	27,8	19,7	9,4	15,6	8,5	467,78	24,0	D12960	G	389,66	20,0	D22960	K
		67,5	38,7	28,8	9,4	15,6	12,5	467,78	16,3	D12970	H	389,66	13,6	D22970	L
		98,0	55,1	42,9	9,4	15,6	18,5	467,78	11,0	D12980	H	389,66	9,2	D22980	M
	16,00 (18,50)	27,5	14,6	12,9	12,9	19,1	3,5	364,81	27,8	D12990	G	303,88	23,1	D22990	K
		41,0	20,5	20,5	12,9	19,1	5,5	364,81	17,7	D13000	G	303,88	14,7	D23000	K
		61,0	29,3	31,7	12,9	19,1	8,5	364,81	11,5	D13010	H	303,88	9,6	D23010	L
		88,1	41,1	47,0	12,9	19,1	12,5	364,81	7,8	D13020	H	303,88	6,5	D23020	L
		130,0	58,9	71,1	12,9	19,1	18,5	364,81	5,3	D13030	J	303,88	4,4	D23030	P
	20,00 (22,50)	36,0	15,5	20,5	16,8	23,2	3,5	292,24	14,2	D13040	G	243,43	11,8	D23040	K
		54,0	21,9	32,1	16,8	23,2	5,5	292,24	9,1	D13050	G	243,43	7,5	D23050	K
		81,5	31,5	50,0	16,8	23,2	8,5	292,24	5,9	D13060	H	243,43	4,9	D23060	L
	120,0	44,3	75,7	16,8	23,2	12,5	292,24	4,0	D13070	J	243,43	3,3	D23070	N	
	175,0	63,6	111,4	16,8	23,2	18,5	292,24	2,7	D13080	O	243,43	2,2	D23080	N	

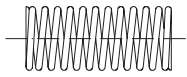
1 N = 0,10197 kp \* 10 N = 1 daN = 1,0197 kp \* 9,80665 N = 1 kp



d	D (De)	L <sub>0</sub>	L <sub>n</sub>	S <sub>n</sub>	D <sub>d</sub>	D <sub>h</sub>	n	Federstahldraht Sorte C DIN 17223 C - 1.1200				Rostfreier Federstahldraht DIN 17224 - 1.4310			
								F <sub>n</sub>	R	Artikel- nummer	Preis- gruppe	F <sub>n</sub>	R	Artikel- nummer	Preis- gruppe
[mm]	[mm]	[mm]	[mm]	[mm]	[mm]	[mm]		[N]	[N/mm]			[N]	[N/mm]		
2,50	25,00 (27,50)	49,0	16,8	32,2	21,6	28,4	3,5	233,40	7,3	D13090	H	194,42	6,1	D23090	L
		74,5	24,0	50,5	21,6	28,4	5,5	233,40	4,6	D13100	H	194,42	3,9	D23100	L
		115,0	34,8	80,2	21,6	28,4	8,5	233,40	3,0	D13110	H	194,42	2,5	D23110	N
		165,0	49,2	115,8	21,6	28,4	12,5	233,40	2,0	D13120	P	194,42	1,7	D23120	U
		240,0	70,8	169,2	21,6	28,4	18,5	233,40	1,4	D13130	O	194,42	1,2	D23130	U
	32,00 (34,50)	71,5	19,3	52,2	28,3	35,7	3,5	182,40	3,5	D13140	H	151,94	2,9	D23140	N
		110,0	27,9	82,1	28,3	35,7	5,5	182,40	2,2	D13150	H	151,94	1,9	D23150	N
		170,0	41,0	129,0	28,3	35,7	8,5	182,40	1,4	D13160	O	151,94	1,2	D23160	N
		245,0	58,1	186,9	28,3	35,7	12,5	182,40	1,0	D13170	O	151,94	0,8	D23170	U
		360,0	83,9	276,1	28,3	35,7	18,5	182,40	0,7	D13180	P	151,94	0,6	D23180	U
2,80	11,20 (14,00)	20,5	16,4	4,1	7,8	14,6	3,5	518,77	127,5	D13190	L	432,14	106,2	D23190	O
		29,9	22,3	7,6	7,8	14,6	5,5	518,77	62,9	D13200	L	432,14	52,4	D23200	O
		45,9	34,9	11,0	7,8	14,6	9,5	518,77	45,9	D13210	L	432,14	39,1	D23210	O
		71,4	53,3	18,1	7,8	14,6	15,5	518,77	28,7	D13220	M	432,14	23,9	D23220	P
	17,20 (20,00)	27,2	16,4	10,8	13,8	20,6	3,5	379,52	35,1	D13230	L	316,14	29,2	D23230	O
		39,5	22,5	17,0	13,8	20,6	5,5	379,52	22,4	D13240	L	316,14	18,6	D23240	O
		64,2	34,9	29,3	13,8	20,6	9,5	379,52	12,9	D13250	M	316,14	10,8	D23250	P
	27,20 (30,00)	47,0	17,9	29,1	23,7	30,7	3,5	258,90	8,9	D13260	N	215,66	7,4	D23260	Q
		70,7	24,9	45,8	23,7	30,7	5,5	258,90	5,7	D13270	O	215,66	4,7	D23270	R
3,20	16,00 (19,20)	27,5	17,8	9,7	12,2	19,8	3,5	720,79	74,3	D13280	L	600,42	61,9	D23280	O
		40,0	24,9	15,1	12,2	19,8	5,5	720,79	47,4	D13290	L	600,42	39,5	D23290	O
		59,0	35,4	23,6	12,2	19,8	8,5	720,79	30,7	D13300	L	600,42	25,6	D23300	O
		83,5	49,0	34,5	12,2	19,8	12,5	720,79	20,8	D13310	M	600,42	17,3	D23310	P
		120,0	69,4	50,6	12,2	19,8	18,5	720,79	14,1	D13320	N	600,42	11,8	D23320	R
	20,00 (23,20)	33,5	18,5	15,0	16,1	23,9	3,5	576,63	38,2	D13330	L	480,33	31,8	D23330	O
		49,5	25,9	23,6	16,1	23,9	5,5	576,63	24,2	D13340	L	480,33	20,2	D23340	O
		74,0	37,1	36,9	16,1	23,9	8,5	576,63	15,7	D13350	M	480,33	13,1	D23350	P
		105,0	51,6	53,4	16,1	23,9	12,5	576,63	10,7	D13360	M	480,33	8,9	D23360	Q
		155,0	73,2	81,8	16,1	23,9	18,5	576,63	7,2	D13370	S	480,33	6,0	D23370	Q
	25,00 (28,20)	42,5	19,1	23,4	21,1	28,9	3,5	460,91	19,4	D13380	L	383,94	16,2	D23380	O
		63,5	26,3	37,2	21,1	28,9	5,5	460,91	12,4	D13390	M	383,94	10,3	D23390	P
		94,5	37,1	57,4	21,1	28,9	8,5	460,91	8,0	D13400	M	383,94	6,7	D23400	P
		135,0	51,6	83,4	21,1	28,9	12,5	460,91	5,5	D13410	N	383,94	4,5	D23410	S
		200,0	73,2	126,8	21,1	28,9	18,5	460,91	3,7	D13420	S	383,94	3,1	D23420	AG
	32,00 (35,20)	58,5	19,8	38,7	27,6	36,4	3,5	360,88	9,3	D13430	L	300,62	7,8	D23430	P
		88,5	27,4	61,1	27,6	36,4	5,5	360,88	5,9	D13440	M	300,62	4,9	D23440	P
		135,0	38,8	96,2	27,6	36,4	8,5	360,88	3,8	D13450	N	300,62	3,2	D23450	R
		190,0	54,1	135,9	27,6	36,4	12,5	360,88	2,6	D13460	S	300,62	2,2	D23460	AE
		280,0	77,0	203,0	27,6	36,4	18,5	360,88	1,8	D13470	T	300,62	1,5	D23470	AH
40,00 (43,20)	82,0	21,2	60,8	35,6	44,4	3,5	288,32	4,8	D13480	M	240,17	4,0	D23480	P	
	125,0	29,7	95,3	35,6	44,4	5,5	288,32	3,0	D13490	N	240,17	2,5	D23490	Q	
	190,0	42,3	147,7	35,6	44,4	8,5	288,32	2,0	D13500	T	240,17	1,6	D23500	AE	
	275,0	59,2	215,8	35,6	44,4	12,5	288,32	1,3	D13510	U	240,17	1,1	D23510	AG	
	405,0	84,5	320,5	35,6	44,4	18,5	288,32	0,9	D13520	X	240,17	0,8	D23520	AJ	
4,00	20,00 (24,00)	33,5	22,2	11,3	15,3	24,7	3,5	1068,92	93,1	D13530	S	890,41	77,5	D23530	AD
		49,0	31,0	18,0	15,3	24,7	5,5	1068,92	59,2	D13540	S	890,41	49,3	D23540	AD
		72,0	44,2	27,8	15,3	24,7	8,5	1068,92	38,3	D13550	S	890,41	31,9	D23550	AD
		105,0	61,7	43,3	15,3	24,7	12,5	1068,92	26,1	D13560	T	890,41	21,7	D23560	AE
		150,0	87,7	62,3	15,3	24,7	18,5	1068,92	17,6	D13570	T	890,41	14,6	D23570	AE

1 N = 0,10197 kp \* 10 N = 1 daN = 1,0197 kp \* 9,80665 N = 1 kp

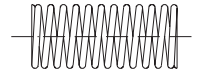




# DRUCKFEDERN

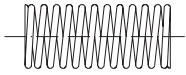
d	D (De)	L <sub>0</sub>	L <sub>n</sub>	S <sub>n</sub>	D <sub>d</sub>	D <sub>h</sub>	n	Federstahldraht Sorte C DIN 17223 C - 1.1200				Rostfreier Federstahldraht DIN 17224 - 1.4310			
								F <sub>n</sub>	R	Artikel- nummer	Preis- gruppe	F <sub>n</sub>	R	Artikel- nummer	Preis- gruppe
[mm]	[mm]	[mm]	[mm]	[mm]	[mm]	[mm]		[N]	[N/mm]			[N]	[N/mm]		
4,00	25,00 (29,00)	41,0	22,9	18,1	20,3	29,7	3,5	852,20	47,7	D13580	S	709,88	39,7	D23580	AD
		60,5	32,2	28,3	20,3	29,7	5,5	852,20	30,3	D13590	S	709,88	25,2	D23590	AD
		89,5	46,0	43,5	20,3	29,7	8,5	852,20	19,6	D13600	S	709,88	16,3	D23600	AD
		130,0	64,5	65,5	20,3	29,7	12,5	852,20	13,3	D13610	T	709,88	11,1	D23610	AE
		185,0	92,1	92,9	20,3	29,7	18,5	852,20	9,0	D13620	X	709,88	7,5	D23620	AJ
	32,00 (36,00)	53,5	24,0	29,5	27,0	37,0	3,5	665,87	22,8	D13630	S	554,67	19,0	D23630	AD
		79,5	33,3	46,2	27,0	37,0	5,5	665,87	14,4	D13640	S	554,67	12,0	D23640	AD
		120,0	47,2	72,8	27,0	37,0	8,5	665,87	9,4	D13650	T	554,67	7,8	D23650	AE
		170,0	65,8	104,2	27,0	37,0	12,5	665,87	6,4	D13660	U	554,67	5,3	D23660	AH
		250,0	93,6	156,4	27,0	37,0	18,5	665,87	4,3	D13670	Z	554,67	3,6	D23670	AK
	40,00 (44,00)	71,0	25,2	45,8	34,8	45,2	3,5	532,50	11,7	D13680	S	443,57	9,7	D23680	AD
		105,0	35,1	69,9	34,8	45,2	5,5	532,50	7,4	D13690	T	443,57	6,2	D23690	AE
		160,0	50,0	110,0	34,8	45,2	8,5	532,50	4,8	D13700	U	443,57	4,0	D23700	AH
		235,0	69,8	165,2	34,8	45,2	12,5	532,50	3,3	D13710	Z	443,57	2,7	D23710	AK
		340,0	99,6	240,4	34,8	45,2	18,5	532,50	2,2	D13720	AE	443,57	1,8	D23720	AM
	50,00 (54,00)	99,0	27,4	71,6	44,0	56,0	3,5	426,59	6,0	D13730	S	355,35	5,0	D23730	AD
		150,0	38,6	111,4	44,0	56,0	5,5	426,59	3,8	D13740	U	355,35	3,2	D23740	AH
		230,0	55,4	174,6	44,0	56,0	8,5	426,59	2,5	D13750	Z	355,35	2,0	D23750	AJ
		335,0	77,8	257,2	44,0	56,0	12,5	426,59	1,7	D13760	AD	355,35	1,4	D23760	AK
		490,0	111,0	379,0	44,0	56,0	18,5	426,59	1,1	D13770	AG	355,35	0,9	D23770	AO
5,00	25,00 (30,00)	41,0	27,6	13,4	19,3	30,7	3,5	1569,06	116,7	D13780	AB	1307,03	97,2	D23780	AE
		60,0	38,5	21,5	19,3	30,7	5,5	1569,06	74,0	D13790	AB	1307,03	61,7	D23790	AE
		87,5	54,9	32,6	19,3	30,7	8,5	1569,06	47,9	D13800	AC	1307,03	39,9	D23800	AH
		125,0	76,7	48,3	19,3	30,7	12,5	1569,06	32,6	D13810	AC	1307,03	27,2	D23810	AN
		180,0	109,0	71,0	19,3	30,7	18,5	1569,06	22,0	D13820	AE	1307,03	18,3	D23820	AN
	32,00 (37,00)	51,0	28,7	22,3	26,0	38,0	3,5	1225,83	55,4	D13830	AB	1021,12	46,2	D23830	AE
		75,0	40,2	34,8	26,0	38,0	5,5	1225,83	35,3	D13840	AC	1021,12	29,4	D23840	AF
		110,0	57,5	52,5	26,0	38,0	8,5	1225,83	22,9	D13850	AC	1021,12	19,0	D23850	AJ
		160,0	80,5	79,5	26,0	38,0	12,5	1225,83	15,5	D13860	AD	1021,12	12,9	D23860	AH
		230,0	115,0	115,0	26,0	38,0	18,5	1225,83	10,5	D13870	AG	1021,12	8,7	D23870	AO
	40,00 (45,00)	64,0	29,6	34,4	34,0	46,0	3,5	980,67	28,3	D13880	AB	816,90	23,6	D23880	AD
		95,5	41,1	54,4	34,0	46,0	5,5	980,67	18,0	D13890	AD	816,90	15,0	D23890	AH
		140,0	58,4	81,6	34,0	46,0	8,5	980,67	11,7	D13900	AD	816,90	9,7	D23900	AL
		205,0	81,4	123,6	34,0	46,0	12,5	980,67	7,9	D13910	AE	816,90	6,6	D23910	AN
		300,0	116,0	184,0	34,0	46,0	18,5	980,67	5,4	D13920	AH	816,90	4,5	D23920	AR
	50,00 (55,00)	85,0	30,9	54,1	43,0	57,0	3,5	784,53	14,5	D13930	AC	653,51	12,1	D23930	AH
		130,0	43,2	86,8	43,0	57,0	5,5	784,53	9,3	D13940	AD	653,51	7,7	D23940	AK
		195,0	61,6	133,4	43,0	57,0	8,5	784,53	6,0	D13950	AE	653,51	5,0	D23950	AN
		280,0	86,1	193,9	43,0	57,0	12,5	784,53	4,1	D13960	AG	653,51	3,4	D23960	AQ
		410,0	123,0	287,0	43,0	57,0	18,5	784,53	2,8	D13970	AJ	653,51	2,3	D23970	AT
	63,00 (68,00)	120,0	32,3	87,0	56,0	70,0	3,5	622,72	7,3	D13980	AC	518,73	6,1	D23980	AJ
		180,0	45,3	134,7	56,0	70,0	5,5	622,72	4,6	D13990	AD	518,73	3,9	D23990	AM
		275,0	64,8	210,2	56,0	70,0	8,5	622,72	3,0	D14000	AG	518,73	2,5	D24000	AQ
		395,0	90,8	304,2	56,0	70,0	12,5	622,72	2,0	D14010	AH	518,73	1,7	D24010	AS
		585,0	130,0	455,0	56,0	70,0	18,5	622,72	1,4	D14020	AL	518,73	1,1	D24020	AX
75,00 (80,00)	159,0	35,0	124,0	68,9	81,2	3,5	520,00	4,0	D14030	HF	433,00	3,0	D24030	HF	
	267,0	50,0	217,0	68,9	81,2	5,5	520,00	2,0	D14040	HF	433,00	2,0	D24040	HF	
	374,0	68,0	306,0	68,9	81,2	8,5	520,00	2,0	D14050	HF	433,00	2,0	D24050	HF	
	528,0	95,0	433,0	68,9	81,2	12,5	520,00	1,0	D14060	HF	433,00	1,0	D24060	HF	
	785,0	135,0	650,0	68,9	81,2	18,5	520,00	1,0	D14070	HF	433,00	1,0	D24070	HF	

1 N = 0,10197 kp \* 10 N = 1 daN = 1,0197 kp \* 9,80665 N = 1 kp



d [mm]	D (De) [mm]	L <sub>0</sub> [mm]	L <sub>n</sub> [mm]	S <sub>n</sub> [mm]	D <sub>d</sub> [mm]	D <sub>h</sub> [mm]	n	Federstahldraht Sorte C DIN 17223 C - 1.1200				Rostfreier Federstahldraht DIN 17224 - 1.4310			
								F <sub>n</sub> [N]	R [N/mm]	Artikel- nummer	Preis- gruppe	F <sub>n</sub> [N]	R [N/mm]	Artikel- nummer	Preis- gruppe
6,30	32,00 (38,30)	50,0	35,0	15,0	24,6	39,5	3,5	2314,00	140,0	D14080	HF	1927,00	116,0	D24080	HF
		75,0	49,0	26,0	24,6	39,5	5,5	2314,00	89,0	D14090	HF	1927,00	74,0	D24090	HF
		110,0	69,0	41,0	24,6	39,5	8,5	2314,00	58,0	D14100	HF	1927,00	48,0	D24100	HF
		155,0	97,0	58,0	24,6	39,5	12,5	2314,00	39,0	D14110	HF	1927,00	32,0	D24110	HF
		225,0	137,0	88,0	24,6	39,5	18,5	2314,00	26,0	D14120	HF	1927,00	21,0	D24120	HF
	40,00 (46,30)	60,0	36,0	24,0	32,6	47,5	3,5	1854,00	72,0	D14130	HF	1544,00	60,0	D24130	HF
		90,0	50,3	39,7	32,6	47,5	5,5	1854,00	46,0	D14140	HF	1544,00	38,0	D24140	HF
		135,0	71,8	63,2	32,6	47,5	8,5	1854,00	30,0	D14150	HF	1544,00	25,0	D24150	HF
		195,0	100,0	95,0	32,6	47,5	12,5	1854,00	20,0	D14160	HF	1544,00	16,0	D24160	HF
		280,0	143,0	137,0	32,6	47,5	18,5	1854,00	14,0	D14170	HF	1544,00	11,0	D24170	HF
	50,00 (56,30)	80,0	38,0	42,0	42,0	58,0	3,5	1481,00	37,0	D14180	HF	1233,00	31,0	D24180	HF
		115,0	53,0	62,0	42,0	58,0	5,5	1481,00	23,0	D14190	HF	1233,00	19,0	D24190	HF
		175,0	75,0	100,0	42,0	58,0	8,5	1481,00	15,0	D14200	HF	1233,00	12,0	D24200	HF
		250,0	105,0	145,0	42,0	58,0	12,5	1481,00	10,0	D14210	HF	1233,00	8,0	D24210	HF
		365,0	150,0	215,0	42,0	58,0	18,5	1481,00	7,0	D14220	HF	1233,00	6,0	D24220	HF
	63,00 (69,30)	105,0	40,0	65,0	55,0	71,5	3,5	1177,00	18,0	D14230	HF	980,00	15,0	D24230	HF
		155,0	56,0	99,0	55,0	71,5	5,5	1177,00	12,0	D14240	HF	980,00	10,0	D24240	HF
		235,0	80,5	154,5	55,0	71,5	8,5	1177,00	8,0	D14250	HF	980,00	6,0	D24250	HF
		340,0	113,0	227,0	55,0	71,5	12,5	1177,00	5,0	D14260	HF	980,00	4,0	D24260	HF
		500,0	161,0	339,0	55,0	71,5	18,5	1177,00	3,0	D14270	HF	980,00	2,5	D24270	HF
	80,00 (86,30)	145,0	42,0	103,0	71,0	89,0	3,5	932,00	9,0	D14280	HF	776,00	7,0	D24280	HF
		220,0	59,5	160,5	71,0	89,0	5,5	932,00	6,0	D14290	HF	776,00	5,0	D24290	HF
		335,0	85,5	249,5	71,0	89,0	8,5	932,00	4,0	D14300	HF	776,00	3,0	D24300	HF
		490,0	120,0	370,0	71,0	89,0	12,5	932,00	3,0	D14310	HF	776,00	2,5	D24310	HF
720,0		172,0	548,0	71,0	89,0	18,5	932,00	2,0	D14320	HF	776,00	1,6	D24320	HF	
95,00 (101,30)	187,0	43,0	144,0	87,6	102,5	3,5	735,00	5,1	D14330	HF	612,00	4,0	D24330	HF	
	276,0	60,0	216,0	87,6	102,5	5,5	735,00	3,4	D14340	HF	612,00	2,8	D24340	HF	
	420,0	86,0	334,0	87,6	102,5	8,5	735,00	2,2	D14350	HF	612,00	1,8	D24350	HF	
	610,0	120,0	490,0	87,6	102,5	12,5	735,00	1,5	D14360	HF	612,00	1,3	D24360	HF	
	840,0	172,0	668,0	87,6	102,5	18,5	735,00	1,1	D14370	HF	612,00	1,0	D24370	HF	
8,00	40,00 (48,00)	65,0	44,0	21,0	31,2	49,0	3,5	3530,00	185,0	D14380	HF	2940,00	154,0	D24380	HF
		90,0	61,2	28,8	31,2	49,0	5,5	3530,00	119,0	D14390	HF	2940,00	99,0	D24390	HF
		135,0	87,0	48,0	31,2	49,0	8,5	3530,00	77,0	D14400	HF	2940,00	64,0	D24400	HF
		190,0	122,0	68,0	31,2	49,0	12,5	3530,00	52,0	D14410	HF	2940,00	43,0	D24410	HF
		275,0	174,0	101,0	31,2	49,0	18,5	3530,00	35,0	D14420	HF	2940,00	29,0	D24420	HF
	50,00 (58,00)	75,0	45,0	30,0	40,5	60,0	3,5	2824,00	95,0	D14430	HF	2352,00	79,0	D24430	HF
		110,0	63,2	46,8	40,5	60,0	5,5	2824,00	61,0	D14440	HF	2352,00	50,0	D24440	HF
		160,0	90,0	70,0	40,5	60,0	8,5	2824,00	39,0	D14450	HF	2352,00	32,5	D24450	HF
		230,0	127,0	103,0	40,5	60,0	12,5	2824,00	27,0	D14460	HF	2352,00	22,5	D24460	HF
		335,0	181,0	154,0	40,5	60,0	18,5	2824,00	18,0	D14470	HF	2352,00	15,0	D24470	HF
	63,00 (71,00)	95,0	47,0	48,0	53,0	73,0	3,5	2236,00	48,0	D14480	HF	1862,00	40,0	D24480	HF
		140,0	66,0	74,0	53,0	73,0	5,5	2236,00	30,0	D14490	HF	1862,00	25,0	D24490	HF
		205,0	93,5	111,5	53,0	73,0	8,5	2236,00	20,0	D14500	HF	1862,00	16,0	D24500	HF
		300,0	131,0	169,0	53,0	73,0	12,5	2236,00	13,0	D14510	HF	1862,00	11,0	D24510	HF
		435,0	187,0	248,0	53,0	73,0	18,5	2236,00	9,0	D14520	HF	1862,00	7,5	D24520	HF
	80,00 (88,00)	125,0	49,0	76,0	69,0	91,0	3,5	1765,00	23,0	D14530	HF	1470,00	19,0	D24530	HF
		180,0	69,0	111,0	69,0	91,0	5,5	1765,00	15,0	D14540	HF	1470,00	13,5	D24540	HF
		285,0	99,0	186,0	69,0	91,0	8,5	1765,00	9,6	D14550	HF	1470,00	8,0	D24550	HF
		410,0	139,0	271,0	69,0	91,0	12,5	1765,00	6,5	D14560	HF	1470,00	5,5	D24560	HF
		600,0	199,0	401,0	69,0	91,0	18,5	1765,00	4,4	D14570	HF	1470,00	3,5	D24570	HF

1 N = 0,10197 kp \* 10 N = 1 daN = 1,0197 kp \* 9,80665 N = 1 kp



# DRUCKFEDERN

d [mm]	D (De) [mm]	L <sub>0</sub> [mm]	L <sub>n</sub> [mm]	S <sub>n</sub> [mm]	D <sub>d</sub> [mm]	D <sub>h</sub> [mm]	n	Federstahldraht Sorte C DIN 17223 C - 1.1200				Rostfreier Federstahldraht DIN 17224 - 1.4310			
								F <sub>n</sub> [N]	R [N/mm]	Artikel- nummer	Preis- gruppe	F <sub>n</sub> [N]	R [N/mm]	Artikel- nummer	Preis- gruppe
8,00	100,00 (108,00)	170,0	52,0	118,0	89,0	111,0	3,5	1412,00	12,0	D14580	HF	1176,00	10,0	D24580	HF
		260,0	73,0	187,0	89,0	111,0	5,5	1412,00	7,6	D14590	HF	1176,00	6,3	D24590	HF
		390,0	104,0	286,0	89,0	111,0	8,5	1412,00	5,0	D14600	HF	1176,00	4,2	D24600	HF
		570,0	147,0	423,0	89,0	111,0	12,5	1412,00	3,3	D14610	HF	1176,00	2,8	D24610	HF
		835,0	210,0	625,0	89,0	111,0	18,5	1412,00	2,3	D14620	HF	1176,00	1,9	D24620	HF
	120,00 (128,00)	220,0	56,0	164,0	111,9	129,2	3,5	1125,00	7,0	D14630	HF	937,00	5,8	D24630	HF
		340,0	82,0	258,0	111,9	129,2	5,5	1125,00	4,4	D14640	HF	937,00	3,6	D24640	HF
		507,0	109,0	398,0	111,9	129,2	8,5	1125,00	2,8	D14650	HF	937,00	2,3	D24650	HF
		740,0	155,0	585,0	111,9	129,2	12,5	1125,00	2,0	D14660	HF	937,00	1,6	D24660	HF
		1080,0	214,0	866,0	111,9	129,2	18,5	1125,00	1,3	D14670	HF	937,00	1,0	D24670	HF
10,00	50,00 (60,00)	75,0	55,0	20,0	38,0	62,0	3,5	5198,00	232,0	D14680	HF	4330,00	193,0	D24680	HF
		110,0	76,0	34,0	38,0	62,0	5,5	5198,00	148,0	D14690	HF	4330,00	123,0	D24690	HF
		165,0	109,0	56,0	38,0	62,0	8,5	5198,00	96,0	D14700	HF	4330,00	80,0	D24700	HF
		230,0	152,0	78,0	38,0	62,0	12,5	5198,00	65,0	D14710	HF	4330,00	54,0	D24710	HF
		335,0	217,0	118,0	38,0	62,0	18,5	5198,00	44,0	D14720	HF	4330,00	37,0	D24720	HF
	63,00 (73,00)	96,0	56,3	39,7	51,0	75,0	3,5	4119,00	111,0	D14730	HF	3418,00	92,0	D24730	HF
		135,0	79,0	56,0	51,0	75,0	5,5	4119,00	74,0	D14740	HF	3418,00	62,0	D24740	HF
		200,0	112,0	88,0	51,0	75,0	8,5	4119,00	48,0	D14750	HF	3418,00	40,0	D24750	HF
		285,0	157,0	128,0	51,0	75,0	12,5	4119,00	32,5	D14760	HF	3418,00	27,0	D24760	HF
		410,0	225,0	185,0	51,0	75,0	18,5	4119,00	22,0	D14770	HF	3418,00	18,0	D24770	HF
	80,00 (90,00)	115,0	59,0	56,0	67,5	93,0	3,5	3246,00	57,0	D14780	HF	2703,00	47,0	D24780	HF
		175,0	83,0	92,1	67,5	93,0	5,5	3246,00	36,0	D14790	HF	2703,00	30,0	D24790	HF
		255,0	119,0	136,0	67,5	93,0	8,5	3246,00	23,0	D14800	HF	2703,00	19,0	D24800	HF
		370,0	167,0	203,0	67,5	93,0	12,5	3246,00	16,0	D14810	HF	2703,00	13,0	D24810	HF
		540,0	238,0	302,0	67,5	93,0	18,5	3246,00	11,0	D14820	HF	2703,00	9,0	D24820	HF
	100,00 (110,00)	150,0	63,0	87,0	87,0	114,0	3,5	2599,00	29,0	D14830	HF	2165,00	24,0	D24830	HF
		230,0	89,0	141,0	87,0	114,0	5,5	2599,00	18,5	D14840	HF	2165,00	15,5	D24840	HF
		345,0	128,0	217,0	87,0	114,0	8,5	2599,00	12,0	D14850	HF	2165,00	10,0	D24850	HF
		500,0	180,0	320,0	87,0	114,0	12,5	2599,00	8,1	D14860	HF	2165,00	6,8	D24860	HF
		730,0	258,0	472,0	87,0	114,0	18,5	2599,00	5,5	D14870	HF	2165,00	4,5	D24870	HF
125,00 (135,00)	205,0	67,0	138,0	111,0	140,0	3,5	2079,00	14,9	D14880	HF	1731,00	12,4	D24880	HF	
	315,0	95,0	220,0	111,0	140,0	5,5	2079,00	9,5	D14890	HF	1731,00	8,0	D24890	HF	
	475,0	137,0	338,0	111,0	140,0	8,5	2079,00	6,1	D14900	HF	1731,00	5,0	D24900	HF	
	690,0	193,0	497,0	111,0	140,0	12,5	2079,00	4,2	D14910	HF	1731,00	3,5	D24910	HF	
	1015,0	277,0	738,0	111,0	140,0	18,5	2079,00	2,8	D14920	HF	1731,00	2,4	D24920	HF	

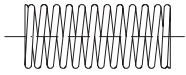
Hinweis: Andere Abmessungen liefern wir Ihnen gerne auf Anfrage  
(siehe Anfrage- und Bestellblatt - Druckfedern)

1 N = 0,10197 kp \* 10 N = 1 daN = 1,0197 kp \* 9,80665 N = 1 kp



d [mm]	D (De) [mm]	L <sub>0</sub> [mm]	Federstahldraht Sorte C DIN 17223 C - 1.1200		Rostfreier Federstahldraht DIN 17224 - 1.4310	
			Artikel- nummer	Preis- gruppe	Artikel- nummer	Preis- gruppe
0,40	2,00 (2,40)	1000,0	D19000	AL	D29000	AN
	3,20 (3,60)	1000,0	D19010	AL	D29010	AN
0,50	3,20 (3,70)	1000,0	D19020	AL	D29020	AN
	4,00 (4,50)	1000,0	D19030	AL	D29030	AN
0,63	4,00 (4,63)	1000,0	D19040	AL	D29040	AP
	5,00 (5,63)	1000,0	D19050	AL	D29050	AP
0,80	5,00 (5,80)	1000,0	D19060	AM	D29060	AQ
	6,30 (7,10)	1000,0	D19070	AM	D29070	AQ
1,00	6,30 (7,30)	1000,0	D19080	AM	D29080	AQ
	8,00 (9,0)	1000,0	D19090	AM	D29090	AQ
1,25	8,00 (9,25)	1000,0	D19100	AM	D29100	AR
	10,00 (11,25)	1000,0	D19110	AM	D29110	AR
1,60	10,00 (11,60)	1000,0	D19120	AN	D29120	AS
	12,50 (14,10)	1000,0	D19130	AN	D29130	AS
2,00	12,50 (14,50)	1000,0	D19140	AO	D29140	AS
	16,00 (18,00)	1000,0	D19150	AO	D29150	AS
2,20	12,80 (15,00)	1000,0	D19160	AP	D29160	AS
	21,80 (24,00)	1000,0	D19170	AP	D29170	AS
2,50	16,00 (18,50)	1000,0	D19180	AP	D29180	AU
	20,00 (22,50)	1000,0	D19190	AP	D29190	AU
2,80	17,20 (20,00)	1000,0	D19200	AQ	D29200	BA
	27,20 (30,00)	1000,0	D19210	AQ	D29210	BA
3,20	25,00 (28,20)	1000,0	D19220	AR	D29220	BB
	32,00 (35,20)	1000,0	D19230	AR	D29230	BB

Hinweis: Bei Druckfederschläuchen sind die Enden nicht angelegt und nicht geschliffen.  
Andere Abmessungen liefern wir Ihnen gerne auf Anfrage  
(siehe Anfrage- und Bestellblatt - Druckfedern)



# DRUCKFEDERN

## Anfrage- und Bestellblatt

Ihre Anfrage-Nr.: .....  Ihre Bestell-Nr.: ..... Datum: .....

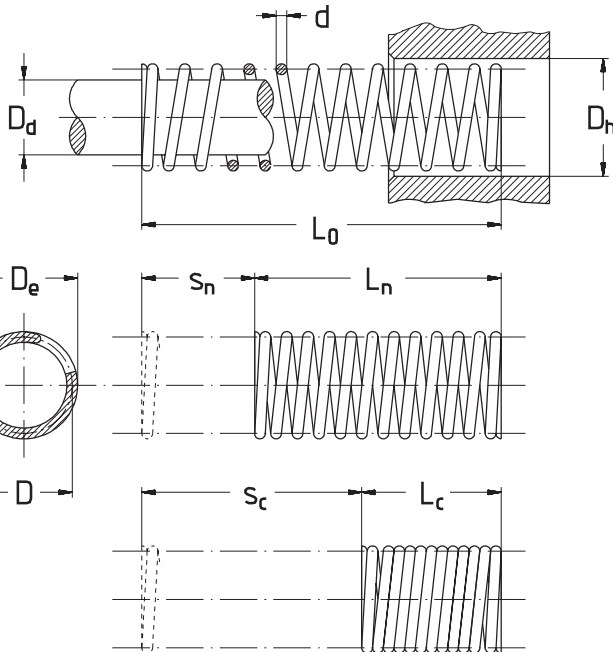
**von:**

Firma: ..... Telefon: .....

Straße: ..... Telefax: .....

PLZ Ort: ..... e-mail: .....

Ansprechpartner (Funktion / Abteilung): .....



Wenn erforderlich bitte angeben:

d = ..... [mm]  
 D = ..... [mm]  
 Dd = ..... [mm]  
 De = ..... [mm]  
 Dh = ..... [mm]  
 Fn = ..... [mm]  
 L0 = ..... [mm]  
 Lc = ..... [mm]  
 Ln = ..... [mm]  
 n = ..... [ - - ]  
 nt = ..... [ - - ]  
 R = ..... [N/mm]

- Federstahldraht DIN 17223 C - W.-Nr. 1.1200
- Federstahldraht DIN 17224 - W.-Nr. 1.4310 nichtrostend.
- sonstiger Federstahldraht .....
- rechtsgewickelt (Standardausführung)
- linksgewickelt
- Enden angelegt
- Enden angelegt und geschliffen
- Oberfläche geölt.
- sonstige Oberflächenbehandlung .....

Sc = ..... [mm]  
 Sn = ..... [mm]  
 Menge 1 = ..... [Stück]  
 Menge 2 = ..... [Stück]  
 Menge 3 = ..... [Stück]

Sonstige Angaben: .....

Anfragen und Bestellungen richten Sie bitte an: