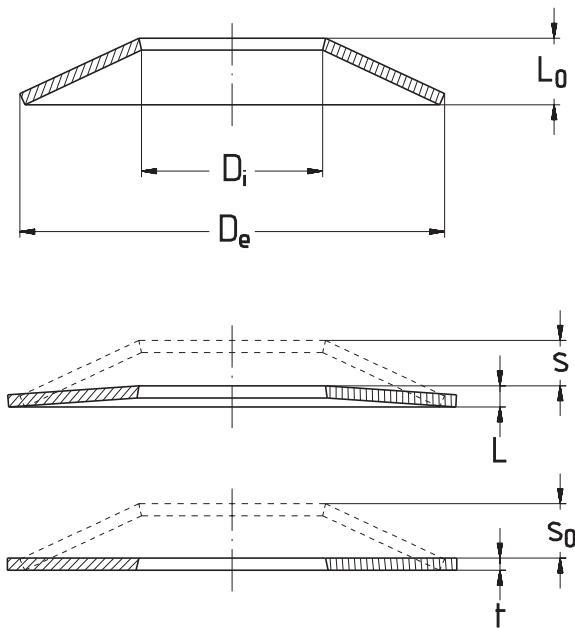




Technische Beschreibung



Kurzzeichen	[Einheit]	Bezeichnung
D_e	[mm]	Außendurchmesser
D_i	[mm]	Innendurchmesser
F	[N]	Kraftwert bei zugehörigem Federweg (s)
L_0	[mm]	Bauhöhe des unbelasteten Einzeltellers
L	[mm]	Höhe der belasteten Feder bei zugehörigem Kraftwert (F)
s	[mm]	Federweg, zugeordnet der Federkraft (F) [$s = 0,75 \cdot s_0 = 0,75 \cdot (L_0 - t)$]
s_0	[mm]	Federweg bis zur Plattlage der Tellerfeder [$s_0 = L_0 - t$]
t	[mm]	Materialdicke des Einzeltellers

Gruppeneinteilung:

Nach DIN 2093 werden drei Fertigungsgruppen unterschieden:

- Gruppe 1: Tellerdicke (t) kleiner als 1,25 mm
- Gruppe 2: Tellerdicke (t) von 1,25 mm bis 6 mm
- Gruppe 3: Tellerdicke (t) über 6 mm bis 14 mm

Für diese Gruppen sind folgende Fertigungsverfahren vorgeschrieben:

- Gruppe 1: gestanzt, kaltgeformt, Kanten gerundet
- Gruppe 2: gestanzt, kaltgeformt, D_e und D_i gedreht, Kanten gerundet.
Alternativ auch feingeschnitten, kaltgeformt, Kanten gerundet
- Gruppe 3: kalt - oder warmgeformt, allseits gedreht, Kanten gerundet

Material:

Ck 65, Ck 75, Ck 85 nach DIN 17222 werden als Kaltband für Tellerfedern der Gruppe 1 verwendet.

50 CrV4 nach DIN 17222 und DIN 17221 werden in kaltgewalzter, warmgewalzter und geschmiedeter Form für Tellerfedern der Gruppe 2 und 3 verwendet.

Wir liefern auch nichtrostende Tellerfedern aus 1.4310 und 1.4568 ab Lager (Preise auf Anfrage).

Toleranzen:

Durchmessertoleranzen, Dickentoleranzen, Bauhöhentoleranzen und Krafttoleranzen gemäß DIN 2093. Zur Einhaltung der vorgeschriebenen Federkräfte lässt DIN 2093 eine geringfügige Überschreitung der Bauhöhentoleranz zu. Berechnung der Beanspruchung entspricht DIN 2092.



TELLERFEDERN

nach DIN 2093

De [mm]	Di [mm]	t [mm]	Lo [mm]	L [mm]	F [N]	s [mm]	Artikel- nummer	Preis- gruppe
6,0	3,2	0,30	0,45	0,34	117	0,11	Q00600100	CA
8,0	3,2	0,20	0,40	0,25	26	0,15	Q00800200	CA
		0,30	0,55	0,36	105	0,19	Q00800300	CA
		0,40	0,60	0,45	186	0,15	Q00800400	CA
		0,50	0,70	0,55	357	0,15	Q00800500	CA
	4,2	0,20	0,45	0,26	39	0,19	Q00800550C	CA
		0,30	0,55	0,36	119	0,19	Q00800600B	CA
0,40		0,60	0,45	210	0,15	Q00800700A	CA	
10,0	3,2	0,30	0,65	0,39	98	0,26	Q01000800	CA
		0,40	0,70	0,48	182	0,22	Q01000900	CA
		0,50	0,75	0,56	282	0,19	Q01001000	CA
	4,2	0,40	0,70	0,48	192	0,22	Q01001100	CA
		0,50	0,75	0,56	297	0,19	Q01001200	CA
		0,60	0,85	0,66	502	0,19	Q01001210	CB
	5,2	0,25	0,55	0,33	58	0,22	Q01001300C	CA
		0,40	0,70	0,48	213	0,22	Q01001400B	CA
		0,50	0,75	0,56	329	0,19	Q01001500A	CA
12,0	4,2	0,40	0,80	0,50	178	0,30	Q01201600	CB
		0,50	0,85	0,59	282	0,26	Q01201700	CB
		0,60	1,00	0,70	557	0,30	Q01201800	CB
	5,2	0,50	0,90	0,60	350	0,30	Q01201900	CB
		0,60	0,95	0,69	502	0,26	Q01202000	CB
	6,2	0,50	0,85	0,59	324	0,26	Q01202100	CB
12,5	5,2	0,60	0,95	0,69	547	0,26	Q01202200	CB
		0,50	0,85	0,59	270	0,26	Q01202300	CB
	6,2	0,35	0,80	0,46	152	0,34	Q01202400C	CB
		0,50	0,85	0,59	291	0,26	Q01202500B	CB
		0,70	1,00	0,78	673	0,22	Q01202700A	CB
14,0	7,2	0,35	0,80	0,46	123	0,34	Q01402750C	CB
		0,50	0,90	0,60	279	0,30	Q01402800B	CB
		0,80	1,10	0,87	813	0,22	Q01402900A	CC
15,0	5,2	0,40	0,95	0,54	175	0,41	Q01503000	CB
		0,50	1,00	0,63	280	0,38	Q01503100	CB
		0,60	1,05	0,71	409	0,34	Q01503200	CC
		0,70	1,10	0,80	555	0,30	Q01503300	CC
	6,2	0,50	1,00	0,63	291	0,38	Q01503500	CB
		0,60	1,05	0,71	426	0,34	Q01503600	CC
		0,70	1,10	0,80	578	0,30	Q01503700	CC
	8,2	0,50	1,00	0,63	334	0,38	Q01503750	CB
		0,70	1,10	0,80	666	0,30	Q01503800	CC
		0,80	1,20	0,90	982	0,30	Q01503900	CC
16,0	8,2	0,40	0,90	0,53	155	0,38	Q01604100C	CB
		0,60	1,05	0,71	412	0,34	Q01604300B	CC
		0,70	1,15	0,81	641	0,34	Q01604400	CC
		0,80	1,20	0,90	825	0,30	Q01604500	CC
		0,90	1,25	0,99	1004	0,26	Q01604600A	CC
18,0	6,2	0,40	1,00	0,55	139	0,45	Q01804700	CC
		0,50	1,10	0,65	245	0,45	Q01804800	CC
		0,60	1,20	0,75	400	0,45	Q01804900	CC
		0,70	1,25	0,84	550	0,41	Q01805000	CC
		0,80	1,30	0,92	733	0,38	Q01805100	CC
	8,2	0,50	1,10	0,65	265	0,45	Q01805200	CC
		0,70	1,25	0,84	594	0,41	Q01805300	CC
		0,80	1,30	0,92	791	0,38	Q01805400	CC
		1,00	1,40	1,10	1181	0,30	Q01805500	CD

1 N = 0,10197 kp * 10 N = 1 daN = 1,0197 kp * 9,80665 N = 1 kp



D _e [mm]	D _i [mm]	t [mm]	L ₀ [mm]	L [mm]	F [N]	s [mm]	Artikel- nummer	Preis- gruppe	
18,0	9,2	0,45	1,05	0,60	214	0,45	Q01805550C	CC	
		0,70	1,20	0,83	572	0,38	Q01805600B	CC	
		1,00	1,40	1,10	1254	0,30	Q01805700A	CD	
20,0	8,2	0,60	1,30	0,77	413	0,53	Q02005800	CC	
		0,70	1,35	0,86	570	0,49	Q02005900	CC	
		0,80	1,40	0,95	751	0,45	Q02006000	CD	
		0,90	1,45	1,04	949	0,41	Q02006100	CD	
		1,00	1,55	1,14	1288	0,41	Q02006200	CE	
	10,2	0,50	1,15	0,66	254	0,49	Q02006300C	CC	
		0,80	1,35	0,94	745	0,41	Q02006400B	CD	
		0,90	1,45	1,04	1045	0,41	Q02006500	CD	
		1,00	1,55	1,14	1418	0,41	Q02006600	CE	
		1,10	1,55	1,21	1531	0,34	Q02006700A	CE	
		1,25	1,75	1,38	2407	0,38	Q02006800	CF	
		1,50	1,80	1,58	2576	0,22	Q02006900	CF	
	22,5	11,2	0,60	1,40	0,80	425	0,60	Q02207000C	CC
			0,80	1,45	0,96	710	0,49	Q02207100B	CD
1,25			1,75	1,38	1952	0,38	Q02207200A	CG	
23,0	8,2	0,70	1,50	0,90	544	0,60	Q02307400	CD	
		0,80	1,55	0,99	717	0,56	Q02307500	CD	
		0,90	1,60	1,07	925	0,53	Q02307600	CD	
		1,00	1,70	1,17	1249	0,53	Q02307700	CE	
	10,2	0,90	1,65	1,09	1055	0,56	Q02307800	CE	
		1,00	1,70	1,17	1325	0,53	Q02307900	CF	
		1,25	1,90	1,41	2320	0,49	Q02308000	CG	
	12,2	1,00	1,60	1,15	1217	0,45	Q02308100	CF	
		1,25	1,85	1,40	2331	0,45	Q02308200	CG	
		1,50	2,00	1,63	3338	0,38	Q02308350	CG	
		1,00	1,75	1,19	1168	0,56	Q02508600	CG	
25,0	12,2	0,70	1,60	0,92	601	0,68	Q02508700C	CE	
		0,90	1,60	1,07	868	0,53	Q02508800B	CE	
		1,00	1,80	1,20	1359	0,60	Q02508900	CG	
		1,25	1,95	1,42	2232	0,53	Q02509000	CH	
		1,50	2,05	1,64	2924	0,41	Q02509100A	CH	
		0,80	1,75	1,04	661	0,71	Q02809200	CG	
28,0	10,2	1,00	1,90	1,23	1135	0,68	Q02809300	CG	
		1,25	2,05	1,45	1853	0,60	Q02809400	CH	
		1,50	2,20	1,67	2745	0,53	Q02809500	CI	
		1,00	1,95	1,24	1266	0,71	Q02809600	CG	
	12,2	1,25	2,10	1,46	2089	0,64	Q02809700	CH	
		1,50	2,25	1,69	3065	0,56	Q02809800	CI	
		0,80	1,80	1,05	801	0,75	Q02809900C	CG	
	14,2	1,00	1,80	1,20	1107	0,60	Q02810000B	CG	
		1,25	2,10	1,46	2246	0,64	Q02810100	CH	
		1,50	2,15	1,66	2854	0,49	Q02810200A	CI	
		1,00	2,10	1,28	1170	0,83	Q03110300	CG	
	31,5	12,2	1,25	2,20	1,49	1800	0,71	Q03110400	CI
1,50			2,35	1,71	2697	0,64	Q03110500	A	
0,80			1,85	1,06	687	0,79	Q03110650C	CH	
16,3		1,25	2,15	1,48	1923	0,68	Q03110700B	A	
		1,50	2,40	1,73	3249	0,68	Q03110800	B	
		1,75	2,45	1,92	3905	0,53	Q03110900A	C	
		2,00	2,75	2,19	6148	0,56	Q03111000	C	

1 N = 0,10197 kp * 10 N = 1 daN = 1,0197 kp * 9,80665 N = 1 kp



TELLERFEDERN

nach DIN 2093

D _e [mm]	D _i [mm]	t [mm]	L ₀ [mm]	L [mm]	F [N]	s [mm]	Artikel- nummer	Preis- gruppe
34,0	12,2	1,00	2,25	1,31	1175	0,94	Q03411100	CI
		1,25	2,35	1,53	1825	0,82	Q03411200	B
		1,50	2,50	1,75	2725	0,75	Q03411300	C
34,0	14,2	1,25	2,40	1,54	1990	0,86	Q03411400	B
		1,50	2,55	1,76	2997	0,79	Q03411500	C
	16,3	1,50	2,55	1,76	3163	0,79	Q03411600	C
		2,00	2,85	2,21	5803	0,64	Q03411700	C
35,5	18,3	0,90	2,05	1,19	831	0,86	Q03511850C	A
		1,25	2,25	1,50	1699	0,75	Q03511900B	B
		2,00	2,80	2,80	5187	0,60	Q03512000A	C
40,0	14,3	1,25	2,65	1,60	1780	1,05	Q04012100	C
		1,50	2,75	1,81	2550	0,94	Q04012200	D
		2,00	3,05	2,26	4781	0,79	Q04012300	D
	16,3	1,50	2,80	1,83	2758	0,97	Q04012400	D
		2,00	3,10	2,28	5195	0,82	Q04012500	D
	18,3	2,00	3,15	2,29	5642	0,86	Q04012600	D
		20,4	1,00	2,30	1,33	1018	0,97	Q04012700C
	1,50		2,65	1,79	2616	0,86	Q04012800B	D
	2,00		3,10	2,28	5730	0,82	Q04012900	D
	2,25		3,15	2,48	6544	0,68	Q04013000A	E
	2,50		3,45	2,74	9359	0,71	Q04013100	E
	45,0	22,4	1,25	2,85	1,65	1891	1,20	Q04513250C
1,75			3,05	2,08	3659	0,97	Q04513300B	F
2,50			3,50	2,75	7716	0,75	Q04513400A	F
50,0	18,4	1,25	2,85	1,65	1375	1,20	Q05013500	E
		1,50	3,30	1,95	2606	1,35	Q05013600	E
		2,00	3,50	2,38	4586	1,13	Q05013700	G
		2,50	4,10	2,90	9315	1,20	Q05013800	H
		3,00	4,40	3,35	13688	1,05	Q05013900	J
	20,4	2,00	3,50	2,38	4702	1,13	Q05014000	G
		2,50	3,85	2,84	7902	1,01	Q05014100	H
	22,4	2,00	3,60	2,40	5222	1,20	Q05014200	G
		2,50	3,90	2,85	8510	1,05	Q05014300	H
	25,4	1,25	2,85	1,65	1550	1,20	Q05014400C	E
		1,50	3,10	1,90	2512	1,20	Q05014500	F
		2,00	3,40	2,35	4762	1,05	Q05014600B	G
2,50		3,90	2,85	9063	1,05	Q05014700	H	
3,00		4,10	3,28	11909	0,82	Q05014800A	J	
56,0	28,5	1,50	3,45	1,99	2621	1,46	Q05614950C	G
		2,00	3,60	2,40	4438	1,20	Q05615000B	J
		3,00	4,30	3,33	11441	0,97	Q05615100A	L
60,0	20,5	2,00	4,10	2,52	4737	1,58	Q06015200	J
		2,50	4,30	2,95	7302	1,35	Q06015300	K
		3,00	4,70	3,42	11607	1,28	Q06015400	M
	25,5	2,50	4,40	2,97	8195	1,43	Q06015500	K
		3,00	4,65	3,41	11803	1,24	Q06015600	M
	30,5	2,50	4,30	2,95	8342	1,35	Q06015700	K
		3,00	4,70	3,42	13269	1,28	Q06015800	M
		3,50	5,00	3,88	18225	1,13	Q06015900	N
	63,0	31,0	1,80	4,15	2,39	4809	1,76	Q06316050C
2,50			4,25	2,94	7179	1,31	Q06316100B	L
3,00			4,80	3,45	12536	1,35	Q06316200	M
3,50			4,90	3,85	15025	1,05	Q06316300A	N

1 N = 0,10197 kp * 10 N = 1 daN = 1,0197 kp * 9,80665 N = 1 kp



De [mm]	Di [mm]	t [mm]	Lo [mm]	L [mm]	F [N]	s [mm]	Artikel- nummer	Preis- gruppe	
70,0	25,5	2,00	4,50	2,63	4441	1,88	Q07016400	N	
		2,50	4,90	3,10	8031	1,80	Q07016500	O	
	30,5	3,00	5,10	3,52	11453	1,58	Q07016600	Q	
		3,00	5,10	3,52	12316	1,58	Q07016700	Q	
	35,5	4,00	5,80	4,45	23923	1,35	Q07016800	T	
		4,00	5,60	4,40	23351	1,20	Q07016900	T	
71,0	36,0	5,00	6,20	5,30	33672	0,90	Q07017000	AD	
		2,00	4,60	2,65	5144	1,95	Q07117100C	N	
		2,50	4,50	3,50	6725	1,50	Q07117200B	O	
80,0	31,0	4,00	5,60	4,40	20535	1,20	Q07117300A	T	
		2,50	5,30	3,20	7239	2,10	Q08017400	Q	
		3,00	5,50	3,63	10369	1,88	Q08017500	R	
	36,0	4,00	6,10	4,52	19447	1,58	Q08017600	AD	
		3,00	5,70	3,67	11936	2,03	Q08017700	R	
		4,00	6,20	4,55	21400	1,65	Q08017800	AD	
	41,0	2,25	5,20	2,99	6611	2,21	Q08017850C	Q	
		3,00	5,30	3,58	10539	1,72	Q08017900B	R	
		4,00	6,20	4,55	22874	1,65	Q08018000	AD	
		5,00	6,70	5,42	33682	1,28	Q08018100A	AH	
	90,0	46,0	2,50	5,70	3,30	7684	2,40	Q09018200C	T
			3,50	6,00	4,13	14189	1,88	Q09018300B	Y
5,00			7,00	5,50	31354	1,50	Q09018400A	AK	
100,0	41,0	4,00	7,20	4,80	20251	2,40	Q10018500	AK	
		5,00	7,75	5,69	32328	2,06	Q10018600	AK	
	51,0	2,70	6,20	3,58	8613	2,63	Q10018750C	AD	
		3,50	6,30	4,20	13070	2,10	Q10018800B	AG	
		4,00	7,00	4,75	20674	2,25	Q10018900	AK	
		5,00	7,80	5,70	36339	2,10	Q10019000	AM	
		6,00	8,20	6,55	48022	1,65	Q10019150A	AR	
		3,00	6,90	3,97	10493	2,93	Q11219250C	HF	
112,0	57,0	4,00	7,20	4,80	17752	2,40	Q11219300B	HF	
		6,00	8,50	6,63	43812	1,88	Q11219450A	HF	
		4,00	8,20	5,05	17346	3,15	Q12519500	HF	
125,0	41,0	4,00	8,50	5,13	19829	3,38	Q12519600	HF	
		5,00	8,90	5,97	30705	2,93	Q12519700	HF	
	51,0	6,00	9,40	6,85	44307	2,55	Q12519850	HF	
		5,00	9,00	6,00	33965	3,00	Q12519900	HF	
		6,00	9,60	6,90	50722	2,70	Q12520050	HF	
	61,0	8,00	10,90	8,72	93765	2,18	Q12520100	HF	
		3,50	8,00	4,63	15422	3,38	Q12520200C	HF	
		5,00	8,50	5,88	29950	2,63	Q12520300B	HF	
	64,0	8,00	10,60	8,65	85926	1,95	Q12520400A	HF	
		6,00	9,30	6,83	51304	2,47	Q12520550	HF	
		8,00	10,40	8,60	85494	1,80	Q12520600	HF	
	71,0	10,00	11,80	10,45	124124	1,35	Q12520700	HF	
3,80		8,70	5,02	17201	3,68	Q14020850C	HF		
140,0		72,0	5,00	9,00	6,00	27920	3,00	Q14020900B	HF
	8,00		11,20	8,80	85251	2,40	Q14021000A	HF	
	5,00		10,30	6,33	31059	3,97	Q15021100	HF	
150,0	61,0	6,00	10,80	7,20	45456	3,60	Q15021250	HF	
		6,00	10,80	7,20	48155	3,60	Q15021350	HF	
	71,0	8,00	12,00	9,00	89851	3,00	Q15021400	HF	
		8,00	11,70	8,92	89663	2,78	Q15021500	HF	
	81,0	10,00	13,00	10,75	139128	2,25	Q15021600	HF	

1 N = 0,10197 kp * 10 N = 1 daN = 1,0197 kp * 9,80665 N = 1 kp



TELLERFEDERN

nach DIN 2093

De [mm]	Di [mm]	t [mm]	Lo [mm]	L [mm]	F [N]	s [mm]	Artikel- nummer	Preis- gruppe
160,0	82,0	4,30	9,90	5,70	21843	4,20	Q16021650C	HF
		6,00	10,50	7,13	41051	3,38	Q16021750B	HF
		10,00	13,50	10,88	138564	2,63	Q16021800A	HF
180,0	92,0	4,80	11,00	6,35	26442	4,65	Q18021850C	HF
		6,00	11,10	7,27	37533	3,83	Q18021950B	HF
		10,00	14,00	11,00	125417	3,00	Q18022000A	HF
200,0	82,0	8,00	14,20	9,55	78034	4,65	Q20022100	HF
		10,00	15,50	11,38	129569	4,13	Q20022200	HF
		12,00	16,60	13,15	182737	3,45	Q20022300	HF
	92,0	10,00	15,60	11,40	137688	4,20	Q20022400	HF
		12,00	16,80	13,20	199269	3,60	Q20022500	HF
		14,00	18,10	15,03	267623	3,08	Q20022600	HF
	102,0	5,50	12,50	7,25	36111	5,25	Q20022650C	HF
		8,00	13,60	9,40	76378	4,20	Q20022700B	HF
		10,00	15,60	11,40	145357	4,20	Q20022800	HF
		12,00	16,20	13,05	183020	3,15	Q20022900A	HF
		14,00	18,20	15,05	289181	3,15	Q20023000	HF
	112,0	12,00	16,20	13,05	195830	3,15	Q20023100	HF
		14,00	17,50	14,88	257208	2,63	Q20023200	HF
		16,00	18,80	16,70	305100	2,10	Q20023300	HF
	225,0	112,0	6,50	13,60	8,27	44594	5,33	Q22523350C
8,00			14,50	9,63	70788	4,88	Q22523400B	HF
12,00			17,00	13,25	171016	3,75	Q22523500A	HF
250,0	102,0	10,00	18,00	12,00	126387	6,00	Q25023600	HF
		12,00	19,00	13,75	182962	5,25	Q25023700	HF
	127,0	7,00	14,80	8,95	50466	5,85	Q25023750C	HF
		10,00	17,00	11,75	119053	5,25	Q25023800B	HF
		12,00	19,30	13,82	210942	5,47	Q25023900	HF
		14,00	19,60	15,40	248828	4,20	Q25024000A	HF
		16,00	21,80	17,45	383017	4,35	Q25024100	HF

Hinweis: Andere Abmessungen liefern wir Ihnen gerne auf Anfrage.
Wir liefern auch nichtrostende Tellerfedern aus 1.4310 und 1.4568 ab Lager.
(siehe Anfrage- und Bestellblatt - Tellerfedern)

1 N = 0,10197 kp * 10 N = 1 daN = 1,0197 kp * 9,80665 N = 1 kp



Ihre Anfrage-Nr.: Ihre Bestell-Nr.: Datum:

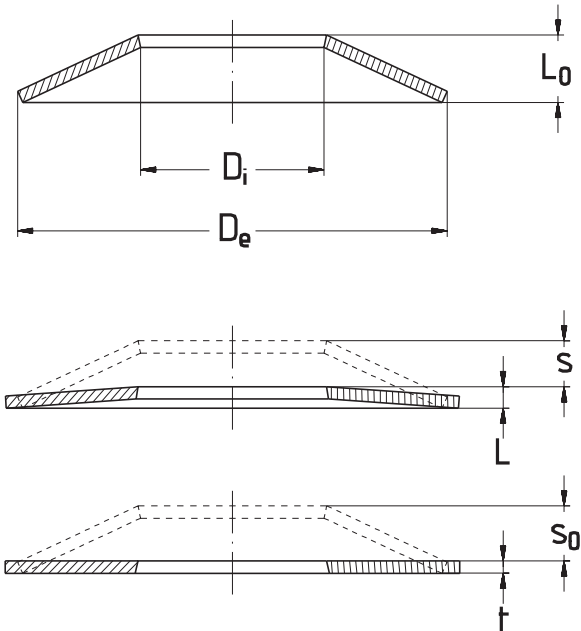
von:

Firma: Telefon:

Straße: Telefax:

PLZ Ort: e-mail:

Ansprechpartner (Funktion / Abteilung):



Wenn erforderlich bitte angeben:

De = [mm]

Di = [mm]

F = [N]

L0 = [mm]

L = [mm]

s = [mm]

s0 = [mm]

t = [mm]

Menge 1 = [Stück]

Menge 2 = [Stück]

Menge 3 = [Stück]

Sonstige Angaben:

Federstahl Ck 65 DIN 17222, Gruppe 1

Federstahl Ck 75 DIN 17222, Gruppe 1

Federstahl Ck 85 DIN 17222, Gruppe 1

Federstahl 50 CrV4 DIN 17221 und
DIN 17222, Gruppe 2 und 3

nichtrostender Federstahl W.-Nr. 1.4210

nichtrostender Federstahl W.-Nr. 1.4568

sonstiger Federstahl

Oberfläche geölt.

sonstige Oberflächenbehandlung

Anfragen und Bestellungen richten Sie bitte an: