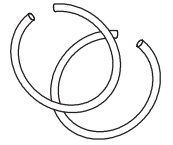
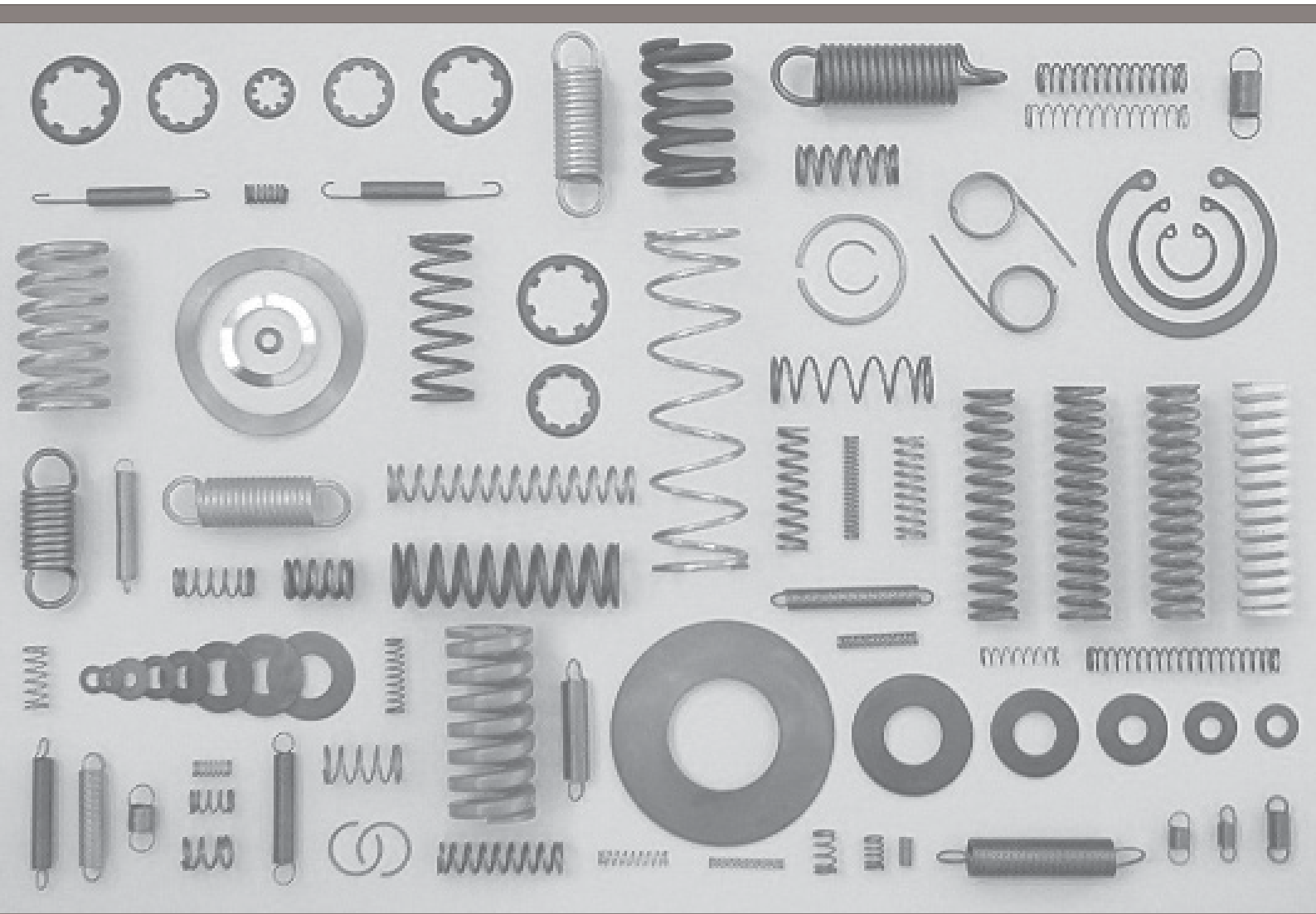


Terry®

Lagerfedern



KATALOG FÜR SPRENGRINGE NACH DIN 7993



Terry Lagerfedern – Ingrid Orlamünder • Hauptstraße 59 • D – 25482 Appen
Telefon: 04101 / 22763 oder 04101 / 26883 • Telefax: 04101 / 204208
e-mail: Lagerfedern@terry.de • Internet: www.terry.de





WIE UND WO FINDEN SIE UNS?

1. Nord-Westlich von Hamburg:

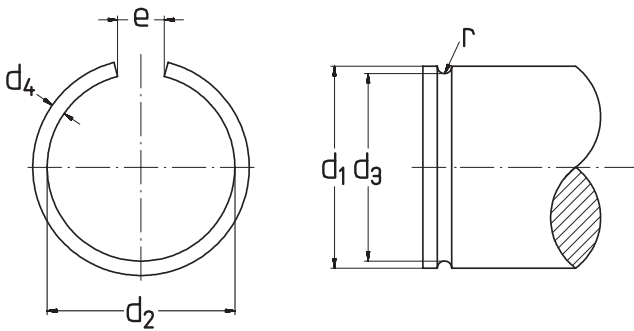
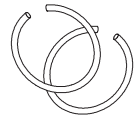
- Autobahn A23, Abfahrt Pinneberg-Mitte oder Abfahrt Pinneberg-Nord. Bis Pinneberg Stadtmitte und dann in Richtung Appen. In Appen immer der Hauptstraße entlang.



2. Im Internet:

- Unter www.terry.de können Sie sich den Katalog für Lagerfedern, bzw. alle Einzelkataloge als PDF-Datei her unterladen.
- Natürlich können Sie Ihre Bestellung oder Ihre Anfrage wie gewohnt per Post, Telefon, Telefax oder per E-Mail an uns richten.
- Der elektronische Katalog bietet gute Übersicht und Auswahlhilfe.
- Unseren Katalog für Lagerfedern können wir Ihnen auch auf Wunsch als PDF-Datei zusenden.
- Diese Software ist urheberrechtlich geschützt. Unsere Kunden sind berechtigt, für Ihren innerbetrieblichen Bedarf, Kopien anzufertigen.
- Die gewerbliche Vervielfältigung, unabhängig auf welche Weise, ist verboten und wird bei Zuwiderhandlung zivil- und strafrechtlich verfolgt.
- Gerne bieten wir Ihnen Federn nach Ihren Wünschen und Erfordernissen, auch in kleinen Stückzahlen, an. Sie können dafür unsere Anfrage- und Bestellblätter für Druck-, Zug- und Tellerfedern verwenden oder schicken Sie uns Ihre Zeichnung. Wir werden Ihnen gerne bei der Lösung Ihrer Probleme oder Aufgaben helfen.
- Der Mindestauftragswert beträgt € 15,00. Einzelne Positionen innerhalb des Mindestauftragswert sind durch das gesamte Sortiment möglich.

**„Terry[®]“ ist ein geschütztes Warenzeichen der Firma
Ingrid Orlamünder, Hauptstr. 59, D-25482 Appen.**



Kurzzeichen	[Einheit]	Bezeichnung
d ₁	[mm]	Wellendurchmesser
d ₂	[mm]	Innendurchmesser des Sprengringes in ungespanntem Zustand
d ₃	[mm]	Durchmesser des Freistiches der Welle
d ₄	[mm]	Drahtdurchmesser
e	[mm]	Weite der Sprengringöffnung
r	[mm]	Radius des Freistiches ($r = d_4/2$)

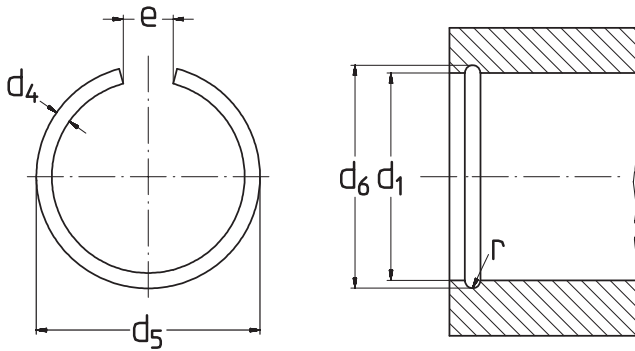
d ₁ [mm]	d ₂ [mm]	d ₃ [mm]	d ₄ [mm]	e [mm]	Artikelnummer	Preisgruppe
4	3,1	3,2	0,8	1	RING RW 4	CA
5	4,1	4,2	0,8	1	RING RW 5	CA
6	5,1	5,2	0,8	1	RING RW 6	CA
7	6,1	6,2	0,8	2	RING RW 7	CA
8	7,1	7,2	0,8	2	RING RW 8	CA
10	9,1	9,2	0,8	2	RING RW 10	CA
12	10,8	11,0	1,0	3	RING RW 12	CA
14	12,8	13,0	1,0	3	RING RW 14	CB
16	14,2	14,4	1,6	3	RING RW 16	CB
18	16,2	16,4	1,6	3	RING RW 18	CC
20	17,7	18,0	2,0	3	RING RW 20	CC
22	19,7	20,0	2,0	3	RING RW 22	CD
24	21,7	22,0	2,0	3	RING RW 24	CD
25	22,7	23,0	2,0	3	RING RW 25	CD
26	23,7	24,0	2,0	3	RING RW 26	CD
28	25,7	26,0	2,0	3	RING RW 28	CD
30	27,7	28,0	2,0	3	RING RW 30	CD
32	29,1	29,5	2,5	4	RING RW 32	HF
35	32,1	32,5	2,5	4	RING RW 35	HF
38	35,1	35,5	2,5	4	RING RW 38	HF
40	37,1	37,5	2,5	4	RING RW 40	HF
42	39,0	39,5	2,5	4	RING RW 42	HF
45	42,0	42,5	2,5	4	RING RW 45	HF
48	45,0	45,5	2,5	4	RING RW 48	HF
50	47,0	47,5	2,5	4	RING RW 50	HF
55	51,1	51,8	3,2	4	RING RW 55	HF
60	56,1	56,8	3,2	4	RING RW 60	HF

Weitere Größen auf Anfrage!



SPRENGRINGE

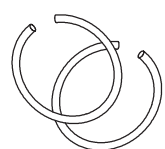
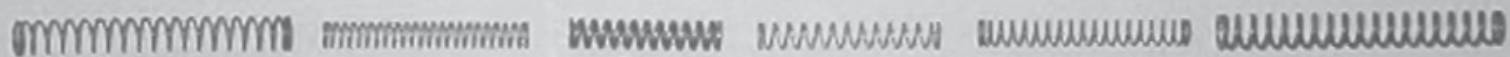
für Bohrungen nach DIN 7993



Kurzzeichen	[Einheit]	Bezeichnung
d ₁	[mm]	Bohrungsdurchmesser
d ₄	[mm]	Drahtdurchmesser
d ₅	[mm]	Außendurchmesser des Sprengringes in ungespanntem Zustand
d ₆	[mm]	Durchmesser des Freistiches in der Bohrung
e	[mm]	Weite der Sprengringöffnung
r	[mm]	Radius des Freistiches ($r = d_4/2$)

d ₁ [mm]	d ₄ [mm]	d ₅ [mm]	d ₆ [mm]	e [mm]	Artikel- nummer	Preis- gruppe
7	0,8	7,9	7,8	4	RING RB 7	CA
8	0,8	8,9	8,8	4	RING RB 8	CA
10	0,8	10,9	10,8	4	RING RB 10	CA
12	1,0	13,2	13,0	6	RING RB 12	CA
14	1,0	15,2	15,0	6	RING RB 14	CB
16	1,6	17,8	17,6	8	RING RB 16	CB
18	1,6	19,8	19,6	8	RING RB 18	CC
20	2,0	22,3	22,0	10	RING RB 20	CC
22	2,0	24,3	24,0	10	RING RB 22	CD
24	2,0	26,3	26,0	10	RING RB 24	CD
25	2,0	27,3	27,0	10	RING RB 25	CE
26	2,0	28,3	28,0	10	RING RB 26	CE
28	2,0	30,3	30,0	10	RING RB 28	CF
30	2,0	32,3	32,0	10	RING RB 30	CF
32	2,5	34,9	34,5	12	RING RB 32	HF
35	2,5	37,9	37,5	12	RING RB 35	HF
38	2,5	40,9	40,5	12	RING RB 38	HF
40	2,5	42,9	42,5	12	RING RB 40	HF
42	2,5	45,0	44,5	16	RING RB 42	HF
45	2,5	48,0	47,5	16	RING RB 45	HF
48	2,5	51,0	50,5	16	RING RB 48	HF
50	2,5	53,0	52,5	16	RING RB 50	HF
56	3,2	58,9	58,2	20	RING RB 56	HF
60	3,2	63,9	63,0	20	RING RB 60	HF

Weitere Größen auf Anfrage!

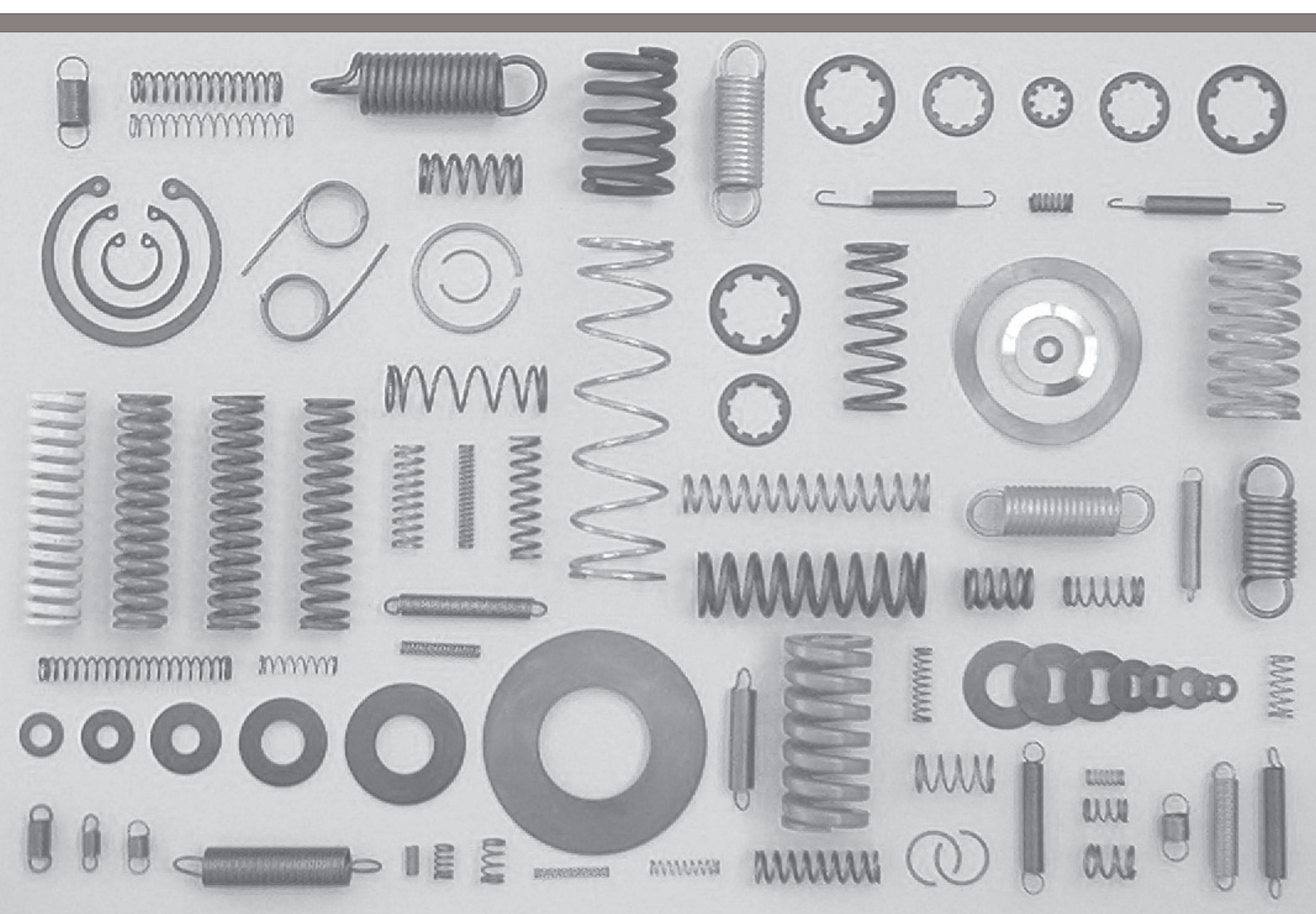


Terry®

Lagerfedern

KATALOG FÜR LAGERFEDERN

Druckfedern • Zugfedern • Federschläuche • Federdrähte • Tellerfedern
 Werkzeugfedern nach ISO 10243 sowie Original „RAYMOND®“
 Federscheiben gewellt und gewölbt • Zackenringe • Sicherungsringe
 Stützscheiben • Sprengringe • Terry Clips



Terry Lagerfedern – Ingrid Orlamünder • Hauptstraße 59 • D – 25482 Appen
 Telefon: 04101 / 22763 oder 04101 / 26883 • Telefax: 04101 / 204208
 e-mail: Lagerfedern@terry.de • Internet: www.terry.de

