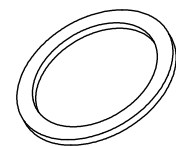
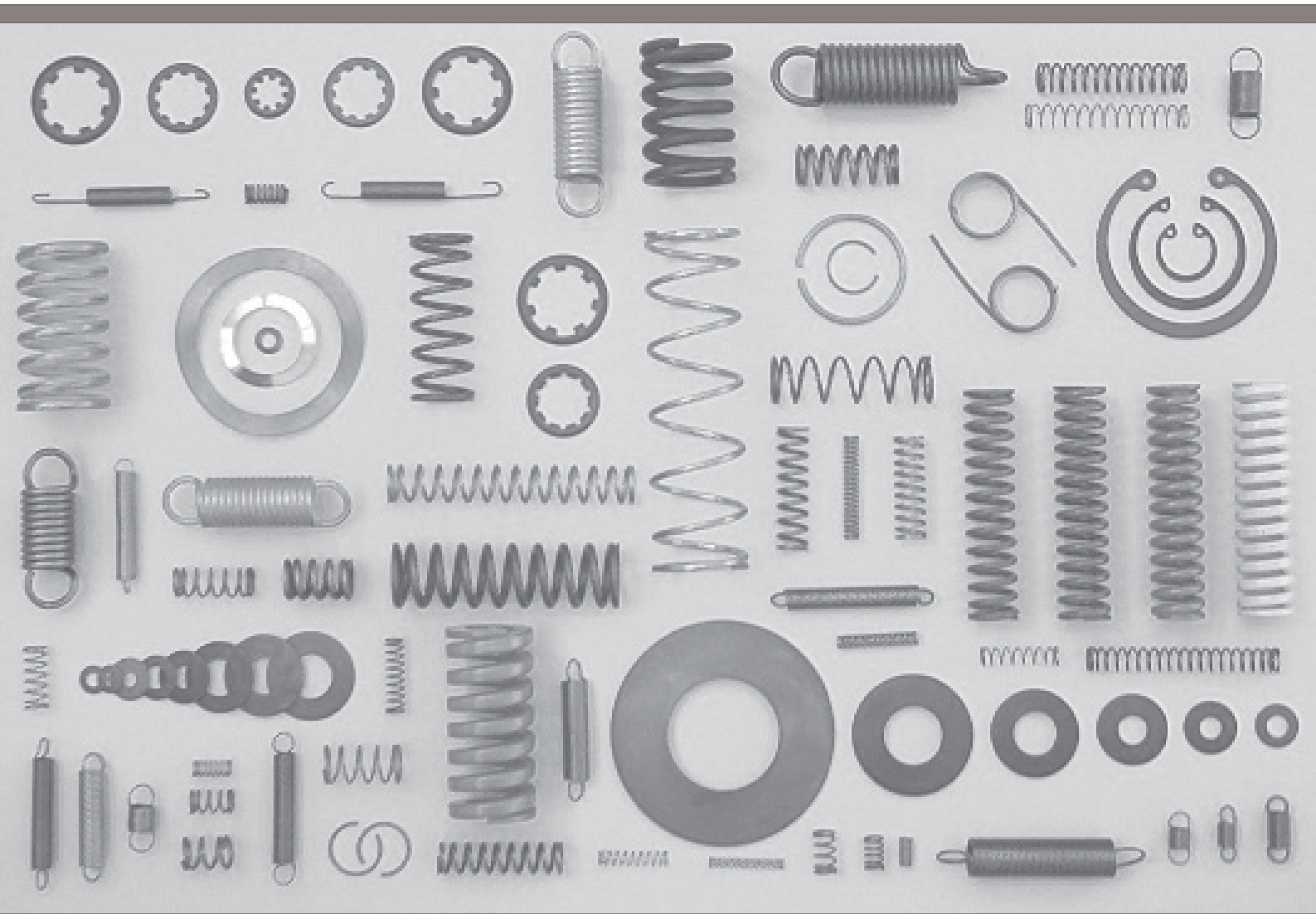


Terry[®]
Lagerfedern



KATALOG FÜR STÜTZ- UND PASSSCHEIBEN



Terry Lagerfedern – Ingrid Orlamünder • Hauptstraße 59 • D – 25482 Appen
Telefon: 04101 / 22763 oder 04101 / 26883 • Telefax: 04101 / 204208
e-mail: Lagerfedern@terry.de • Internet: www.terry.de





WIE UND WO FINDEN SIE UNS?

1. Nord-Westlich von Hamburg:

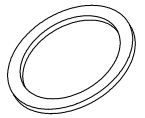
- Autobahn A23, Abfahrt Pinneberg-Mitte oder Abfahrt Pinneberg-Nord. Bis Pinneberg Stadtmitte und dann in Richtung Appen. In Appen immer der Hauptstraße entlang.



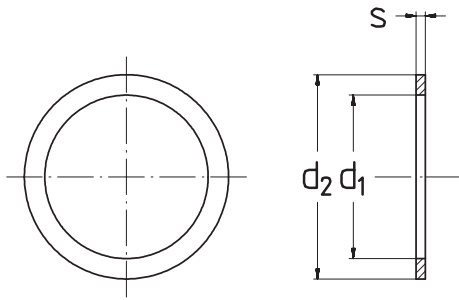
2. Im Internet:

- Unter www.terry.de können Sie sich den Katalog für Lagerfedern, bzw. alle Einzelkataloge als PDF-Datei her unterladen.
- Natürlich können Sie Ihre Bestellung oder Ihre Anfrage wie gewohnt per Post, Telefon, Telefax oder per E-Mail an uns richten.
- Der elektronische Katalog bietet gute Übersicht und Auswahlhilfe.
- Unseren Katalog für Lagerfedern können wir Ihnen auch auf Wunsch als PDF-Datei zusenden.
- Diese Software ist urheberrechtlich geschützt. Unsere Kunden sind berechtigt, für Ihren innerbetrieblichen Bedarf, Kopien anzufertigen.
- Die gewerbliche Vervielfältigung, unabhängig auf welche Weise, ist verboten und wird bei Zuwiderhandlung zivil- und strafrechtlich verfolgt.
- Gerne bieten wir Ihnen Federn nach Ihren Wünschen und Erfordernissen, auch in kleinen Stückzahlen, an. Sie können dafür unsere Anfrage- und Bestellblätter für Druck-, Zug- und Tellerfedern verwenden oder schicken Sie uns Ihre Zeichnung. Wir werden Ihnen gerne bei der Lösung Ihrer Probleme oder Aufgaben helfen.
- Der Mindestauftragswert beträgt € 15,00. Einzelne Positionen innerhalb des Mindestauftragswert sind durch das gesamte Sortiment möglich.

**„Terry[®]“ ist ein geschütztes Warenzeichen der Firma
Ingrid Orlamünder, Hauptstr. 59, D-25482 Appen.**



Technische Beschreibung



Stütz- und Passscheiben sind auch zur Verwendung in Kombination mit anderen Produkten dieses Kataloges geeignet.

Werkstoff:
Federstahl.

Kurzzeichen	[Einheit]	Bezeichnung
d ₁	[mm]	Innendurchmesser
d ₂	[mm]	Außendurchmesser
s	[mm]	Dicke

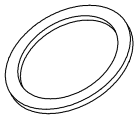
Oberfläche:
Phosphatiert und geölt

Materialhärte:
Stützscheiben: 44-49 HRC
Passscheiben: 170-225 HV

Toleranzen:
Nach DIN 988.

Stützscheiben		Dicke		Artikelnummer	Preisgruppe
d ₁ [mm]	d ₂ [mm]	s [mm]	Tol. [mm]		
3	6	1,0	- 0,05	S90000	FB
4	8	1,0	- 0,05	S90010	FB
5	10	1,0	- 0,05	S90020	FC
6	12	1,2	- 0,05	S90030	FC
7	13	1,2	- 0,05	S90040	FD
8	14	1,2	- 0,05	S90050	FE
9	15	1,2	- 0,05	S90060	FE
10	16	1,2	- 0,05	S90070	FE
11	17	1,2	- 0,05	S90080	FF
12	18	1,2	- 0,05	S90090	FF
13	19	1,5	- 0,05	S90100	FJ
14	20	1,5	- 0,05	S90110	FJ
15	21	1,5	- 0,05	S90120	FJ
15	22	1,5	- 0,05	S90130	FJ
16	22	1,5	- 0,05	S90140	FJ
17	24	1,5	- 0,05	S90150	FK
18	25	1,5	- 0,05	S90160	FK
19	26	1,5	- 0,05	S90170	FK
20	28	2,0	- 0,05	S90180	FN
22	30	2,0	- 0,05	S90190	FN
22	32	2,0	- 0,05	S90200	FN
25	35	2,0	- 0,05	S90210	FN
25	36	2,0	- 0,05	S90220	FP
26	37	2,0	- 0,05	S90230	FP
28	40	2,0	- 0,05	S90240	FQ
30	42	2,5	- 0,05	S90250	FS
32	45	2,5	- 0,05	S90260	FS
35	45	2,5	- 0,05	S90270	FS
36	45	2,5	- 0,05	S90280	FS
37	47	2,5	- 0,05	S90290	FS

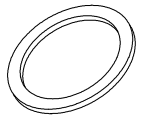
Stützscheiben		Dicke		Artikelnummer	Preisgruppe
d ₁ [mm]	d ₂ [mm]	s [mm]	Tol. [mm]		
40	50	2,5	- 0,05	S90300	FT
42	52	2,5	- 0,05	S90310	FT
45	55	3,0	- 0,06	S90320	FU
45	56	3,0	- 0,06	S90330	FV
48	60	3,0	- 0,06	S90340	FW
50	62	3,0	- 0,06	S90350	FW
50	63	3,0	- 0,06	S90360	FW
52	65	3,0	- 0,06	S90370	FW
55	68	3,0	- 0,06	S90380	FW
56	70	3,0	- 0,06	S90390	FX
56	72	3,0	- 0,06	S90400	FX
60	75	3,0	- 0,06	S90410	FX
63	80	3,0	- 0,06	S90420	FX
65	85	3,5	- 0,06	S90430	FY
70	90	3,5	- 0,06	S90440	FY
75	95	3,5	- 0,06	S90450	FZ
80	100	3,5	- 0,06	S90460	FZ
85	105	3,5	- 0,06	S90470	GA
90	110	3,5	- 0,06	S90480	GA
95	115	3,5	- 0,06	S90490	GA
100	120	3,5	- 0,06	S90500	GA
100	125	3,5	- 0,08	S90510	HF
105	130	3,5	- 0,08	S90520	HF
110	140	3,5	- 0,08	S90530	HF
120	150	3,5	- 0,08	S90540	HF
130	160	3,5	- 0,08	S90550	HF
140	170	3,5	- 0,08	S90560	HF
150	180	3,5	- 0,08	S90570	HF
160	190	3,5	- 0,08	S90580	HF
170	200	3,5	- 0,08	S90590	HF



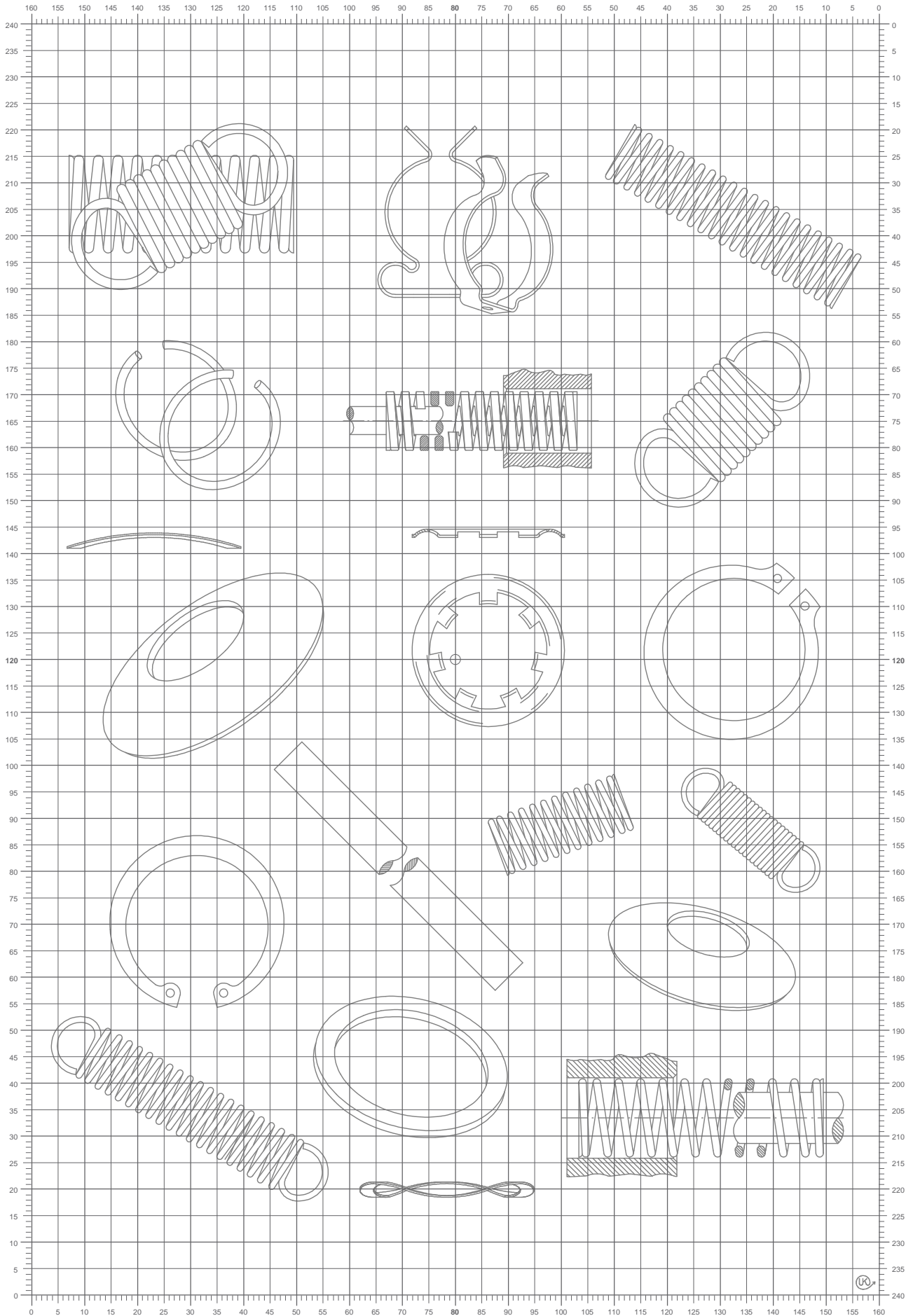
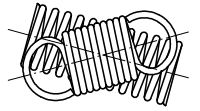
STÜTZ- UND PASSSCHEIBEN

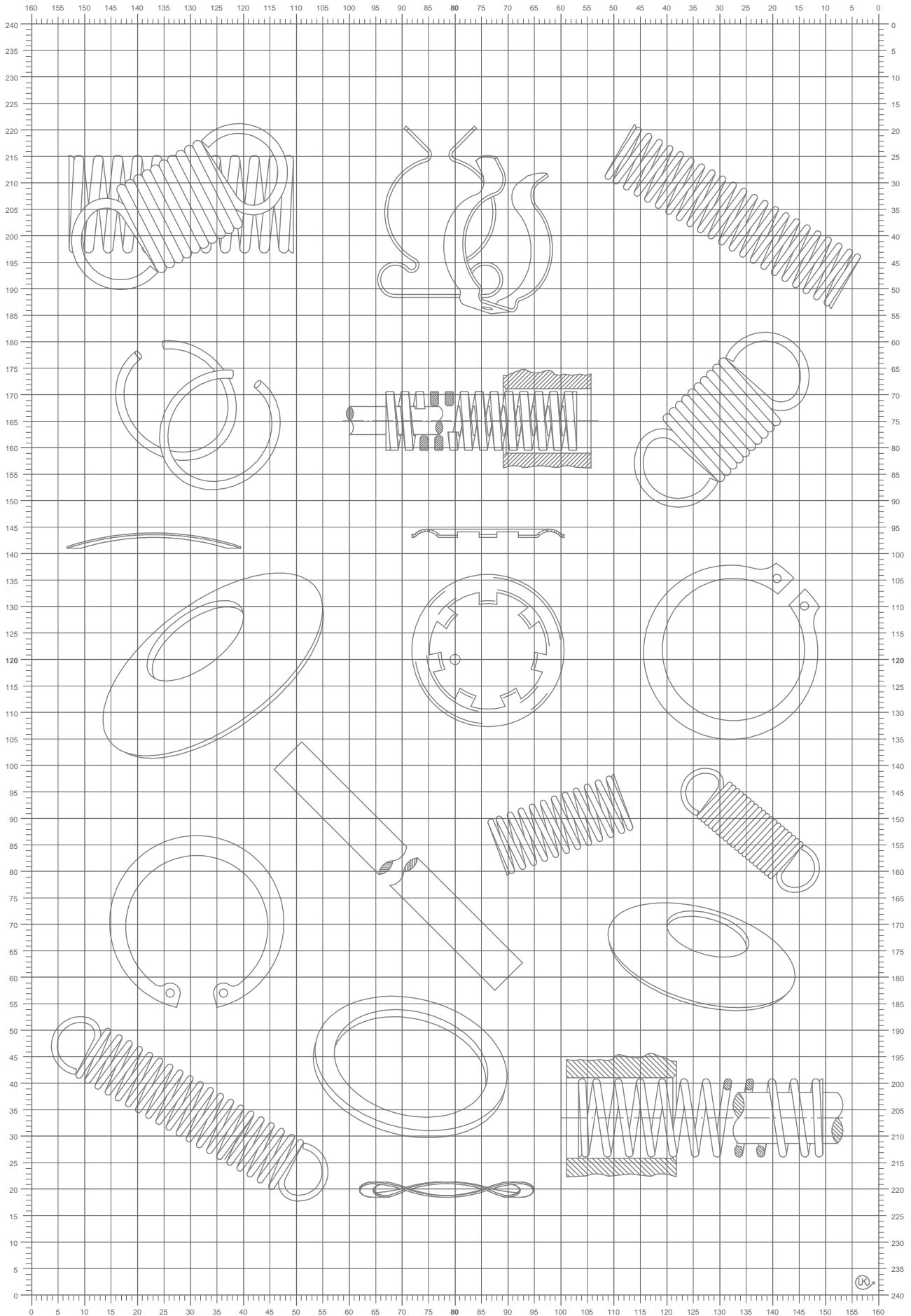
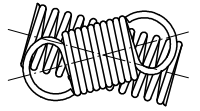
Terry[®]
Lagerfedern

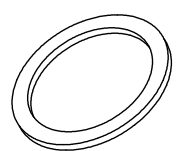
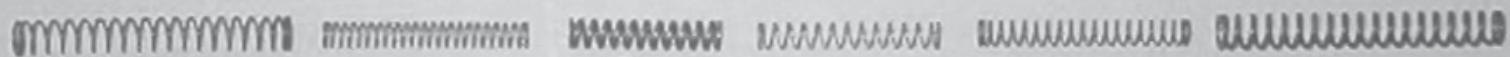
Passscheiben		Dicke (s) / Toleranz								Preis- gruppe
d ₁ [mm]	d ₂ [mm]	0,10 -0,03	0,20 -0,04	0,30 -0,05	0,50 -0,05	1,00 -0,05	1,20 -0,07	1,50 -0,07	2,00 -0,07	
Artikelnummer										
3	6	S75000	S75020	S75040	S75050	S75060	--	--	--	FB
4	8	S75070	S75090	S75110	S75120	S75130	--	--	--	FB
5	10	S75140	S75160	S75180	S75190	S75200	--	--	--	FB
6	12	S75210	S75230	S75250	S75260	S75270	--	--	--	FC
7	13	S75280	S75300	S75320	S75330	S75340	--	--	--	FC
8	14	S75350	S75370	S75390	S75400	S75410	--	--	--	FD
9	15	S75420	S75440	S75460	S75470	S75480	--	--	--	FD
10	16	S75490	S75510	S75530	S75540	S75550	--	--	--	FD
11	17	S75560	S75580	S75600	S75610	S75620	--	--	--	FD
12	18	S75630	S75650	S75670	S75680	S75690	--	--	--	FE
13	19	S75700	S75720	S75740	S75750	S75760	S75770	--	--	FH
14	20	S75780	S75800	S75820	S75830	S75840	S75850	--	--	FH
15	21	S75860	S75880	S75900	S75910	S75920	S75930	--	--	FH
15	22	S75940	S75960	S75980	S75990	S76000	S76010	--	--	FH
16	22	S76020	S76040	S76060	S76070	S76080	S76090	--	--	FH
17	24	S76100	S76120	S76140	S76150	S76160	S76170	--	--	FJ
18	25	S76180	S76200	S76220	S76230	S76240	S76250	--	--	FJ
19	26	S76260	S76280	S76300	S76310	S76320	S76330	--	--	FJ
20	28	S76340	S76360	S76380	S76390	S76400	S76410	S76420	--	FK
22	30	S76430	S76450	S76470	S76480	S76490	S76500	S76510	--	FK
22	32	S76520	S76540	S76560	S76570	S76580	S76590	S76600	--	FL
25	35	S76610	S76630	S76650	S76660	S76670	S76680	S76690	--	FM
25	36	S76700	S76720	S76740	S76750	S76760	S76770	S76780	--	FM
26	37	S76790	S76810	S76830	S76840	S76850	S76860	S76870	--	HF
28	40	S76880	S76900	S76920	S76930	S76940	S76950	S76960	--	FN
30	42	S76970	S76990	S77010	S77020	S77030	S77040	S77050	S77060	HF
32	45	S77070	S77090	S77110	S77120	S77130	S77140	S77150	S77160	HF
35	45	S77170	S77190	S77210	S77220	S77230	S77240	S77250	S77260	HF
36	45	S77270	S77290	S77310	S77320	S77330	S77340	S77350	S77360	HF
37	47	S77370	S77390	S77410	S77420	S77430	S77440	S77450	S77460	HF
40	50	S77470	S77490	S77510	S77520	S77530	S77540	S77550	S77560	HF
42	52	S77570	S77590	S77610	S77620	S77630	S77640	S77650	S77660	HF
45	55	S77670	S77690	S77710	S77720	S77730	S77740	S77750	S77760	HF
45	56	S77770	S77790	S77810	S77820	S77830	S77840	S77850	S77860	HF
48	60	S77870	S77890	S77910	S77920	S77930	S77940	S77950	S77960	HF
50	62	S77970	S77990	S78010	S78020	S78030	S78040	S78050	S78060	HF
50	63	S78070	S78090	S78110	S78120	S78130	S78140	S78150	S78160	HF
52	65	S78170	S78190	S78210	S78220	S78230	S78240	S78250	S78260	HF
55	68	S78270	S78290	S78310	S78320	S78330	S78340	S78350	S78360	HF
56	70	S78370	S78390	S78410	S78420	S78430	S78440	S78450	S78460	HF
56	72	S78470	S78490	S78510	S78520	S78530	S78540	S78550	S78560	HF
60	75	S78570	S78590	S78610	S78620	S78630	S78640	S78650	S78660	HF
63	80	S78670	S78690	S78710	S78720	S78730	S78740	S78750	S78760	HF
65	85	S78770	S78790	S78810	S78820	S78830	S78840	S78850	S78860	HF
70	90	S78870	S78890	S78910	S78920	S78930	S78940	S78950	S78960	HF



Passscheiben		Dicke (s) / Toleranz								Preis- gruppe
d1 [mm]	d2 [mm]	0,10 -0,03	0,20 -0,04	0,30 -0,05	0,50 -0,05	1,00 -0,05	1,20 -0,07	1,50 -0,07	2,00 -0,07	
		Artikelnummer								
75	95	S78970	S78990	S79010	S79020	S79030	S79040	S79050	S79060	HF
80	100	S79070	S79090	S79110	S79120	S79130	S79140	S79150	S79160	HF
85	105	S79170	S79190	S79210	S79220	S79230	S79240	S79250	S79260	HF
90	110	S79270	S79290	S79310	S79320	S79330	S79340	S79350	S79360	HF
95	115	S79370	S79390	S79410	S79420	S79430	S79440	S79450	S79460	HF
100	120	S79470	S79490	S79510	S79520	S79530	S79540	S79550	S79560	HF
100	125	S79570	S79590	S79610	S79620	S79630	--	--	--	HF
105	130	S79640	S79660	S79680	S79690	S79700	--	--	--	HF
110	140	S79710	S79730	S79750	S79760	S79770	--	--	--	HF
120	150	S79780	S79800	S79820	S79830	S79840	--	--	--	HF
130	160	S79850	S79870	S79890	S79900	S79910	--	--	--	HF
140	170	S79920	S79940	S79960	S79970	S79980	--	--	--	HF
150	180	S79990	S80010	S80030	S80040	S80050	--	--	--	HF
160	190	S80060	S80080	S80100	S80110	S80120	--	--	--	HF
170	200	S80130	S80150	S80170	S80180	S80190	--	--	--	HF



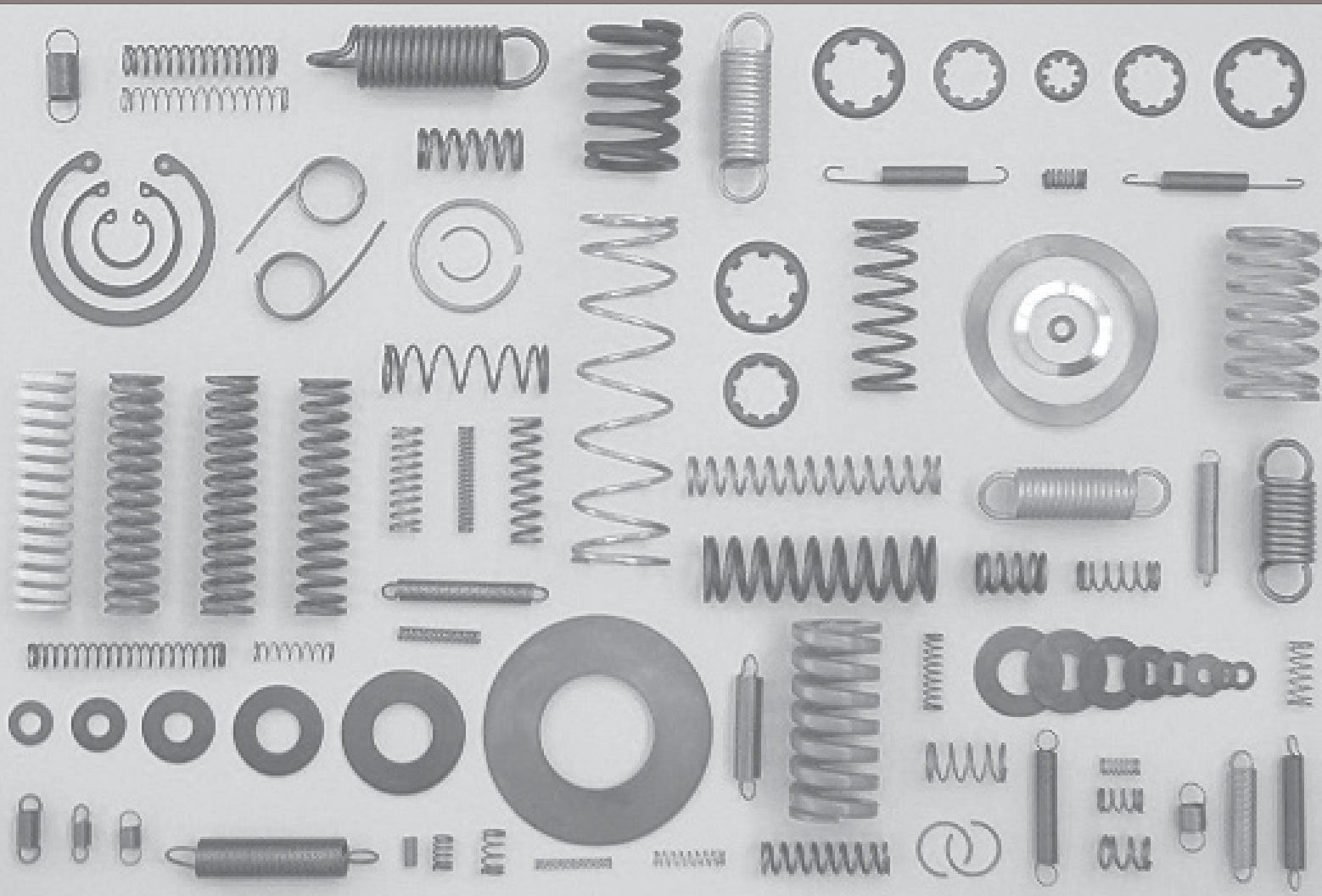




Terry®
Lagerfedern

KATALOG FÜR LAGERFEDERN

Druckfedern • Zugfedern • Federschläuche • Federdrähte • Tellerfedern
Werkzeugfedern nach ISO 10243 sowie Original „RAYMOND®“
Federscheiben gewellt und gewölbt • Zackenringe • Sicherungsringe
Stützscheiben • Sprengringe • Terry Clips



Terry Lagerfedern – Ingrid Orlamünder • Hauptstraße 59 • D – 25482 Appen
Telefon: 04101 / 22763 oder 04101 / 26883 • Telefax: 04101 / 204208
e-mail: Lagerfedern@terry.de • Internet: www.terry.de

